

中文

gorenje
BY
ora ito

使用说明书

NRS8193F1ORAW

家用无霜冷藏冷冻箱



gorenje

合格证

检验员：_____

Gorenje gospodinjski aparati, d.o.o.

Gorenje gospodinjski aparati, d.o.o.

目录 CONTENTS

产品介绍	产品说明 安全注意事项 结构示意图	01 02 03
安装方法	安装注意事项 正确放置产品 箱体底脚调整 门体高低调整	04 05 05 06
产品使用	温度调节 各间室使用方法 使用注意事项	07 09 12
保养清洁		13
疑难排除		14
附件规格	装箱清单 规格参数	16 17
回收提示		18
服务指南		19

附：产品执行标准

- GB/T 8059 《家用和类似用途制冷器具》
- GB 4706.13 《家用和类似用途电器的安全 制冷器具、冰淇淋机和制冰机的特殊要求》
- GB 4343.1 《家用电器、电动工具和类似器具的电磁兼容要求 第1部分：发射》
- GB 17625.1 《电磁兼容 限值 谐波电流发射限值(设备每相输入电流≤16A)》
- GB 12021.2 《家用电冰箱耗电量限定值及能效等级》
- GB 19606 《家用和类似用途电器噪声限值》
- GB 4706.1 《家用和类似用途电器的安全 第1部分：通用要求》

本器具用于家用和类似用途，如：

- 商店、办公室或其他工作场合的厨房区域；
- 家庭旅馆型环境；
- 农场以及宾馆、汽车旅店和居住型环境的顾客；
- 餐饮业和类似的非零售业应用。

产品介绍

☆ 门封抗菌功能

采用PVC门封，具有抗菌、除霉等功能（按照GB 21551.2《家用和类似用途电器的抗菌、除菌、净化功能抗菌材料的特殊要求》附录A、附录C测试方法）。

☆ 开门报警功能

当您打开冰箱任一门一段时间后仍未关门，蜂鸣器将发出关门提示蜂鸣声报警，报警约每分钟1次，同时显示屏常亮，提醒您及时关门，报警一段时间后，蜂鸣器停止鸣叫且照明灯自动关闭，但是显示屏仍然保持常亮。门关上后，开门报警自动解除。

☆ 变频

采用高性能变频压缩机和多频风机组成，通过对风冷冰箱温度的精准控制，实现恒温养鲜、节能降噪、深冷速冻等功能，且相辅相成，使冰箱优化运行。

☆ 全风冷无霜

采用全风冷制冷，自动智能除霜，解决用户使用冰箱时易结霜的难题。科学设计风道结构，360°环绕出风，保持食材新鲜。

☆ 电脑控制

采用LED触控式电脑屏，可轻松识别、调控冰箱各间室温度；童锁功能，防止儿童误操作。

☆ 断电记忆功能

冰箱在断电后能够自动记忆断电前的运行模式和状态，恢复通电后按断电前的运行模式运行。其中，深冷模式不记忆。

☆ Nature Fresh+除菌净化智能系统

具有除菌、净化和保湿功能，可以延长食物存储时间，同时全面除菌、除异味。

☆ E-Freeze深冷功能

迅速降低冷冻室内温度，使食物细胞迅速通过冰晶带，锁住食材新鲜。

☆ VitaLight维他养鲜功能

利用特定波长的蓝绿两种色光，按照特定比例照射蔬菜，在延缓果蔬营养物质转化与消除的基础上，实现果蔬贮藏品质的提升。

☆ AdaptTech自适应智能系统

通过创新的传感技术，冰箱可以根据用户使用习惯和行为自动调节运行情况。自适应智能系统监控，分析和记录每周的使用情况，然后调整冰箱运行。如果预知开门频率将增加，冰箱会预先自动降低温度，减少门开启过多温度升高对食物产生影响。

☆ 电动升降层架

第二级层架可以在设定的范围内自由调整位置，无需清空层架，轻触按键即可随时调整层架位置，轻松自如，科技助您一键开启便捷生活。

☆ 人感功能

人靠近冰箱后显示屏点亮，当人离开冰箱一段时间后，显示屏熄灭。

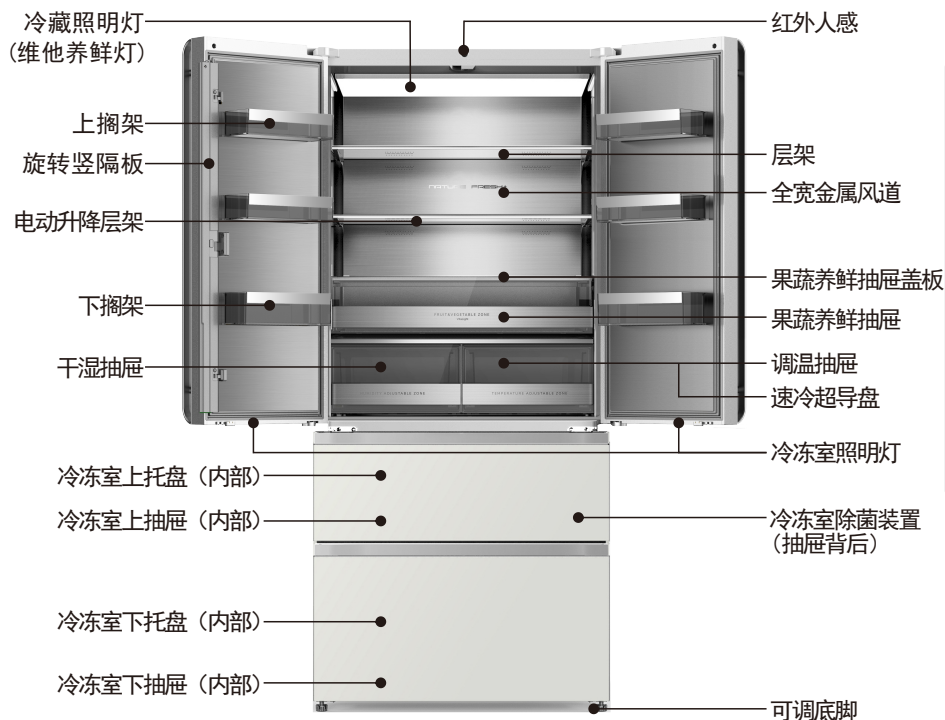
产品介绍

使用前请仔细阅读此安全说明，并请您一定遵守。

<p>⚡ 表示存在着造成死亡或者严重伤害的可能</p>	<ul style="list-style-type: none"> ☆ 冰箱使用的电源必须与铭牌上标定的电源一致，并单独使用标准三孔插座（10A），插座必须接地。 ☆ 插头要保持清洁，接触牢固。冰箱切勿挤压电源插头，切勿损伤电源线，也不要让电源线贴近压缩机以免绝缘失效。 ☆ 当煤气泄漏时，不要触动冰箱，要先关好气阀，开窗排换空气。若马上拔掉电源插头会发生打火现象。 ☆ 切勿擅自拆卸、修理和改造。 ☆ 如果电源软线损坏，为了避免危险，必须由制造商的维修部或特约维修人员更换。 ☆ 如果照明灯不亮，请联系售后服务部门，切勿私自更换。
<p>⚠ 表示存在着对个人造成意外伤害和材料损坏的可能</p>	<ul style="list-style-type: none"> ☆ 使用过程中如触摸冰箱感觉有麻电、发现异常声响、刺鼻气味、冒烟等异常现象，请立即切断电源停止使用，并及时与本公司售后服务部门联系。 ☆ 冰箱禁止在户外或雨中使用。 ☆ 冰箱清洗前及长期不使用时，要拔下电源插头。
<p>🚫 禁止</p>	<ul style="list-style-type: none"> ☆ 禁止使冰箱本体遇水，或将装有水的容器放在冰箱上。 ☆ 禁止将重物吊在门上或骑在拉开的门上，否则会造成冰箱翻倒或物品掉落等危险，儿童要特别注意。 ☆ 冰箱顶部不要放置重物，也不要放置热水壶、电炉、调压器、点燃的蜡烛等加热器具。 ☆ 切勿在冷冻室内保存玻璃瓶装或罐装液体食品，以防容器冻裂。 ☆ 切勿用湿手触摸冷冻室内食品和容器，防止冻伤手指。 ☆ 冰箱内严禁放入易燃易爆的危险品以及腐蚀性的酸碱等。不建议存放对温度条件要求严格的药品和化学制品。
<p>⚠ 警告</p>	<p>警告：器具周围或在嵌入式结构里无阻碍物，保持通风通畅；</p> <p>警告：除了制造商推荐的方式外，不得使用机械设备或其他方式加速除霜过程；</p> <p>警告：不得损坏制冷回路；</p> <p>警告：除了制造商推荐使用的类型外，不得在器具的食品储藏室使用电器。</p>

⚠ 警告 冰箱采用的制冷剂和发泡剂是可燃的，维修时注意防火。废旧冰箱请勿随意丢弃，应由专业公司回收处理。

产品介绍



- 使用说明书所有图仅为示意，具体以实物为准。
- 如果您购买的产品是改进型产品，可能会与说明书不完全一致，但不会改变性能及使用方法，敬请放心使用。

安装方法

电源

- ☆ 使用220V、50Hz的单相交流电源。要使用单独的电源插座并在供电线路上安装10A保险丝。安装在水汽多的地方时，除接地线外，还要装上漏电保护开关。
- ☆ 电源线不要随便加长，不要让电源线接触冰箱背面的压缩机(防止高温使绝缘失效，引起漏电危险)。
- ☆ 电源线与冰箱是“Y”连接，如有损坏，为避免危险，必须由我公司指定的维修部专业人员采用专用工具更换。



警告

插头一定要匹配带地线的插座。插座请按图示正确连接
(E接地, N零线, L火线)



避免湿气

- ☆ 冰箱应避免较多的湿气，减少金属部件生锈机会，更不能用水直接冲淋，否则会引起绝缘不良，导致漏电，发生故障。

顶部勿放物品

- ☆ 冰箱顶部不要放置不稳定的物件，重的物件如调压器、电炉、电饭锅、微波炉等器具，有水的容器和点燃的蜡烛、香火等，也不要放置易碎物品，因开关门的振动易使其掉落地面。

移位搬运

- ☆ 冰箱移位搬运时，不要横放或倒放。需要倾斜搬运时，一人搬运底部，一人运后面，冰箱与地面的倾斜角要大于45°。

放置平稳

- ☆ 放置地面必须平坦而坚固，不能放置在泡沫塑料等软物上。如果四脚有少许不平，可适当旋转可调底脚。冰箱不能靠近能产生回响共鸣的物体。

勿近危险品

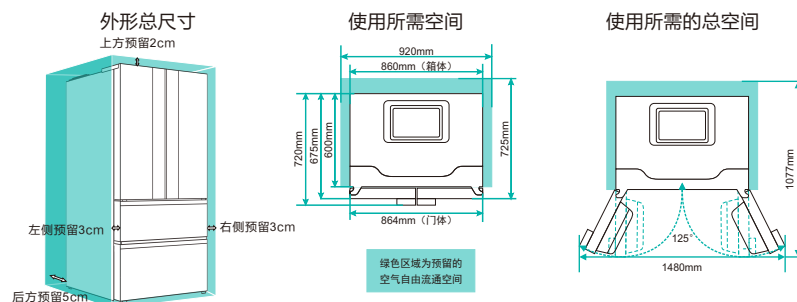
- ☆ 冰箱不宜放置在煤气、汽油、酒精、油漆、天那水等易挥发燃烧的物质附近；更不能放入易燃易爆易腐蚀物品，如打火机用气体、天那水、酒精、汽油、粘合剂、丙烷气等。

初次使用时

- ☆ 请去除掉冰箱内外所有包装，参考冰箱结构示意图，把附件放好。
- ☆ 确定冰箱水平放稳后，让冰箱垂直静置1小时以上后再接通电源。关闭箱门，检查压缩机是否运转。冰箱两侧是否逐渐发热(发热为正常)，开机半小时后，冷冻室应有明显的低温感觉。通电2-3小时(夏天环境温度高时需4小时)后，再放入食品。
- ☆ 刚开始使用时，冰箱内部会有一种特殊的塑料气味，这些气味会随着冰箱的使用和开关门慢慢消失。

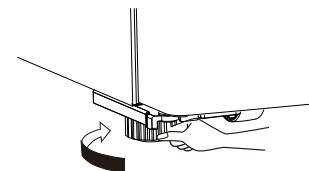
安装方法

- ☆ 冰箱运行过程中需要散热，所以冰箱周围需要留有一定的空间。冰箱应远离热源，避免阳光直射，以保证通风良好，及时散热：

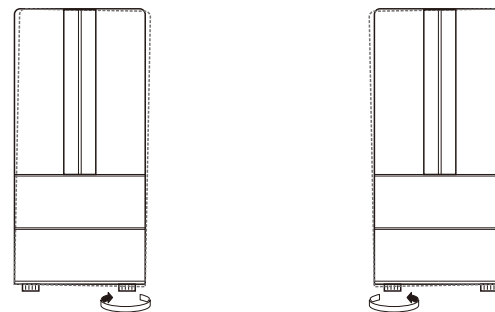


外形总尺寸:宽×深×高(mm)	864×720×1900
使用所需空间:宽×深×高(mm)	920×770×1920
使用所需的总空间:宽×深×高(mm)	1480×1077×1920

- ☆ 当冰箱左右不平时，可按图示方向转动冰箱底部左右两侧的可调底脚。使可调底脚接触地面，不要让冰箱晃动。



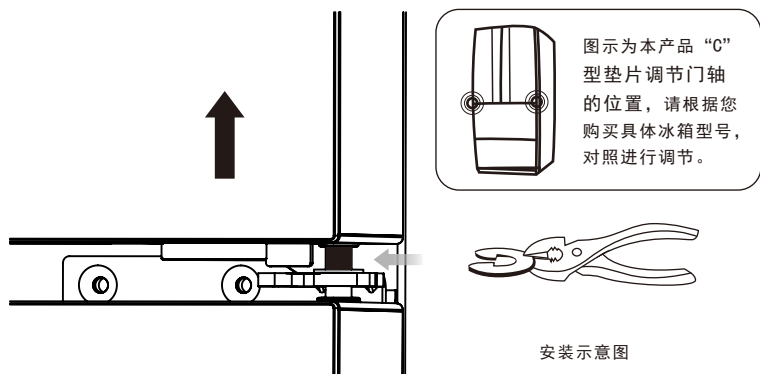
- ☆ 如果在冰箱安置好并放入食品后出现箱体倾斜的情况时，冰箱向右倾斜请调高右可调底脚、冰箱向左倾斜请调高左可调底脚。



安装方法

左右两侧门体高低不平发生时

- ☆ 调节门体高度之前，请先按前面所述的方法使冰箱平稳。
- ☆ 冰箱门体高度差可以在相应门体下端转轴处插入对应高度的“C”型垫片。
- ☆ 确认左右门体高度差以后，选择适当的垫片，每个门体只能放1片。
- ☆ 装配时请将较低一边的门体打开并轻轻抬起，将垫片直接插入门和转轴的间隙当中。



- ☆ “C”型垫片规格：1.0mm/1.5mm，垫片上刻有厚度标识。
- ☆ 门体放入食品承重时可能会有一定的磨合下沉，使用一段时间后至稳定状态，属正常现象，如果有左右门体高低不平需要调整时，建议用户在使用一段时间后采用合适“C”型垫片调整。
- ☆ 左上门体进行调整后，请在使用前查检门体开合以及门上旋转隔板动作是否正常，若有无法关门或旋转隔板关门后无法到位，请尝试使用薄一些的垫片。
- ☆ 建议请专业维修人员进行门体高度差调节。



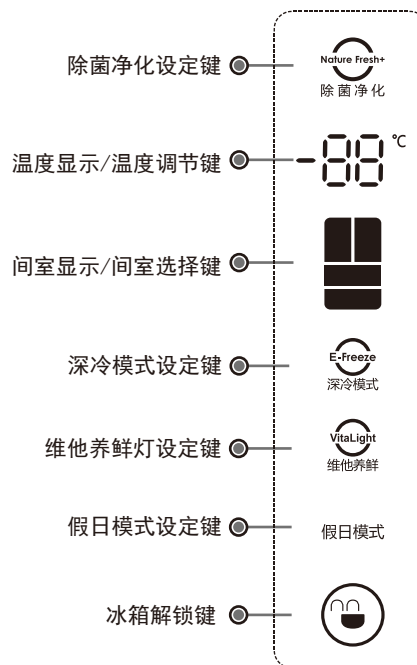
注意

- ▲插入或拆解“C”型垫片时为避免夹手，请借助工具进行操作。
- ▲请妥善保管“C”型垫片，避免儿童拿“C”型垫片玩耍，或者放入口中误食。
- ▲当单个门体使用超过1片的垫片可能会有垫片脱落的风险或开关门异响。

产品使用

控制面板用来控制冰箱的运行方式，位于冰箱正面。

(注：具体外观以实物为准)



● 运行模式和按键操作

- ☆ 本产品视窗采用感应式按键操作，轻按设定按键，若有短促蜂鸣响起则表示当前有键按下。
- ☆ 约1分钟无按键操作，所有显示将熄灭，轻按一下任意按键，显示则恢复。
- ☆ 由于显示的设定温度并不是实际温度而是目标温度，因此根据储藏食物的不同，其箱内温度也会有所不同；冰箱的运行模式不同，显示的设定温度也可能不同。

● 冰箱解锁

- ☆ 锁图图标显示为 时，表示冰箱处于锁定状态。在按键非锁定状态下，约20秒不进行按键操作，则自动进入锁定状态。无法进行模式和设置温度的调节，此时按 3秒，锁图图标显示为 ，冰箱进入解锁状态，可以进行模式和设置温度的调节。

产品使用

● Nature Fresh 除菌净化

- ☆ 除菌系统可以自动智能开启，无需人工干预。
- ☆ 在解锁状态下，可以通过 Nature Fresh 按键手动调节除菌系统，加强除菌净化效果。此过程中可能会产生轻微的气味，属于正常现象，请放心使用。

● E-Freeze 深冷模式

- ☆ 在图标半亮时，按 E-Freeze 按键，图标全亮，冷冻室进入深冷模式，深冷模式下，冰箱进入极速制冷状态，环境温度25℃及以下，冰箱空载时最低温度可达-31℃。深冷模式运行一段时间后自动退出。
- ☆ 在图标全亮时，如欲退出深冷模式，按 E-Freeze 按键或者进入假日模式或者进行冷冻设定，图标半亮，冷冻室退出深冷模式。

● VitalLight 维他养鲜


- ☆ 在图标半亮时，按 VitalLight 按键，图标全亮，冷藏门关闭，冷藏室维他养鲜功能开启。
- ☆ 在图标全亮时，按 VitalLight 按键，图标半亮，冷藏室维他养鲜功能退出。

● 假日模式


- ☆ 在图标半亮时，按“假日模式”按键，图标全亮，进入假日模式。
- ☆ 在图标全亮时，如需要退出假日模式，按“假日模式”按键或者进入深冷模式或者进行冷藏、冷冻设定，图标半亮，退出假日模式。

假日模式适合外出度假时家中无人使用冰箱的情况下采用，该模式冷藏室设定温度较高，建议不要存放食品。

● 间室选择

- ☆ 解锁状态下，按  键，间室按 冷藏->冷冻->冷藏 循环，同是被选中的温区的图标全亮，其他温区的图标半亮。

● 温度调节

- ☆ 解锁状态下，按  键；

● 冷藏室温度调节



- ☆ 间室显示区冷藏处于全亮状态时，状态为  ；

- ☆ 此时连续按动  按键，温度显示作如下循环改变：



产品使用

● 冷冻室温度调节

- ☆ 间室显示区冷冻处于全亮状态时，状态为  ；
- ☆ 此时连续按动  按键，温度显示作如下循环改变：

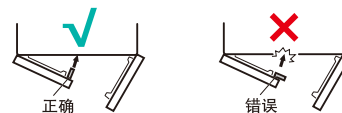


温度调节温馨提示：

- ◆ 停止按键操作约10秒，温度显示停止闪烁，设定生效。
- ◆ 设定为 *OFF* 后，冷藏室将单独关闭。

● 冷藏室的使用

- ☆ 冷藏室用于储藏不需冻结的食品和饮料，需短期储藏的食品或蔬菜请放在冷藏室。
- ☆ 蔬菜保鲜储藏时需擦干蔬菜表面水份，否则果菜盒里充满水份，会加速蔬菜的腐烂。
- ☆ 热的食品放入冷藏室前必须先冷却至室温。
- ☆ 存放食物时，要留有适当的空隙，食材不能遮挡出风口，否则会影响冷气循环。
- ☆ 食品分小包装按类存放，方便存取，可避免不必要的长时间开门，达到节能的目的。
- ☆ 不适合低温储藏的食物不需放入冰箱。
- ☆ 旋转隔板，开门时，旋转隔板被合起来，此状态可以正常关门。当旋转隔板处于展开状态，门无法正常关闭，必须使其回复原位才能关门，否则有可能碰坏旋转隔板。
 - 为防止凝露，旋转隔板配有加热器进行加热。旋转隔板发热属于正常现象，对冷藏的食物没有影响。



● 冷藏开、关门操作指示


- ☆ 冷藏室开、关门时请使用手握拉手外边缘侧，切勿手握拉手内边缘侧。



产品使用

● 电动升降层架

第二层的玻璃层架可以在活动范围内电动升降，而不需要取出层架上的物品。

- ☆ 打开冰箱冷藏门，从箱胆左侧找到升降按键，长按上升或下降按键，可电动调节层架的上下位置，当达到合适位置时，松开按键即可。
- ☆ 电动层架可调距离在90mm左右，位置到可调上限或下限时会自动停止。



- 请不要让儿童独自操作。
- 电动层架承重能力在15kg内，不要放太重的物品，以免损坏升降机构。
- 放置物品时，请尽量靠冰箱内侧放置，避免升降过程中滑落。
- 升降操作时，请确保层架上没有过高的物品，以免挤压造成层架或者物品损坏。

● 干湿抽屉的使用

☆ 按键操作

轻触干湿抽屉任意设定键，如干货与熟食按键灯同时闪烁，表示按键处于锁定状态，此状态下同时持续触摸干货与熟食设定键约3秒，当按键灯由闪烁变为常亮时，则按键解锁成功，可调节运行模式。

冷藏门关闭状态，显示熄灭，冷藏门打开，显示恢复。冷藏门打开状态，无按键操作约1分钟，显示熄灭，熄灭后按动设定键，显示恢复。

☆ 模式调节

干湿抽屉共有三种模式供您选择。

在按键解锁后，轻触干湿抽屉干货、熟食、母婴任意设定键，设定键对应按键灯点亮。若按键灯处于点亮状态，轻触对应按键，按键灯闪烁一次，提醒您已设定为当前运行模式。

☆ 食物存储

干货：湿度45%以内，适宜存放含水量较低的食材，如干木耳、干香菇、茶叶（短期存储，若长期存储，建议密封后放置在冷冻室）、坚果等。

熟食：适宜存放已加工完成的食材，如卤制品、酱货、熏烤类等。

母婴：适宜存放母婴类食品，如短期内食用的宝宝辅食、奶粉等。



- 冷藏设置“OF”档，干湿抽屉功能关闭。
- 当冷藏门或者干湿抽屉打开，以及冰箱非正常工作时，干湿抽屉的湿度不能满足要求。
- 当干湿抽屉长期设定在低湿功能，或者冷藏室设定档位偏低（例3°C或2°C档），为了达到湿度要求，干湿抽屉温度会低于0°C，请尽量存放干货，其他食品可能会被冻结。
- 为保证储藏效果，放置食物时，请避免食物紧靠传感器，并且确保食物不堵住出风口。
- 请根据放入的食物种类，选择适当的档位，如果档位选取不合适，可能出现水果蔬菜风干，或者干货受潮问题。
- 当存放干货时，请不要放入蔬菜水果等湿度高的食物，避免受潮；当存放气味较重的食物时，务必使用密封容器或者保鲜膜进行保存，避免串味。

产品使用

● 调温抽屉的使用

☆ 按键操作

轻触调温抽屉任意设定键，如零度与冰鲜按键灯同时闪烁，表示按键处于锁定状态，此状态下同时持续触摸零度与冰鲜设定键约3秒，当按键灯由闪烁变为常亮时，则按键解锁成功，可调节运行模式。

冷藏门关闭状态，显示熄灭，冷藏门打开，显示恢复。冷藏门打开状态，无按键操作约1分钟，显示熄灭，熄灭后按动设定键，显示恢复。

☆ 模式调节

调温抽屉共有三种模式供您选择。

在按键解锁后，轻触调温抽屉生鲜、零度、冰鲜任意设定键，设定键对应按键灯点亮。若按键灯处于点亮状态，轻触对应按键，按键灯闪烁一次，提醒您已设定为当前运行模式。

☆ 食物存储

生鲜：适合存储当天食用的鱼类、肉类和其他生鲜等。

零度：适合存储乳制品、奶酪和加工的食品等。

冰鲜：温度与冷藏室当前的设定档位基本一致，适合存储蔬菜、水果、鸡蛋、饮料和熟食等。



- 冷藏设置“OF”档时，调温抽屉功能关闭，退出冷藏“OF”档后恢复正常功能。
- 当调温抽屉设定为生鲜、零度时，调温抽屉温度可能会出现低于0°C的情况，请勿放置蔬菜、水果等食品，避免被冻结。
- 为保证储藏效果，放置食物时，请避免食物紧靠传感器，并且确保食物不堵住出风口。
- 请根据放入的食物种类，选择适当的档位，如果档位选取不合适，可能出现蔬菜、水果被冻结或者鱼、肉类等变质的问题。
- 当存放气味较重的食物时，务必使用密封容器或者保鲜膜进行保存，避免串味。

● 冷冻室的使用

☆ 冷冻室用于冷冻食品和制取少量冰块、雪糕等，要长时间冷冻保存的食品应放在这个间室储藏。

☆ 购买速冻食品后，请在食品尚未解冻的状态下，尽快将其置于冷冻室内进行冷冻储藏，以达到节能保鲜的目的。

☆ 热的食品放入冷冻室前必须先冷却至室温。

☆ 存放食物时，要留有适当的空隙，食材不能遮挡出风口，否则会影响冷气循环。所冻结的食品不能直接与室内已储藏的食品接触，并且如果需要每天都要冻结食品时，应减少冻结食品的数量。

☆ 食品分小包装按类存放，可方便存取、不易风干且不易串味，避免不必要的长时间开门，从而达到节能的目的。

☆ 不适合冷冻保存的食物（如蛋类、生叶类蔬菜等），请勿放入。

☆ 熟食和生食应分开存放。



冷冻室不得存放瓶装或罐装液体物品，以免由于液体冻结时，体积膨胀而发生破裂。

产品使用

● 安全注意事项

- ☆ 冰箱不要放入易燃易爆易腐蚀物品，如打火机用气体、天那水、酒精、汽油、粘合剂、丙烷气等。
- ☆ 箱内不要放入过量的食物，门搁架上请勿放置过重的物品。
- ☆ 禁止用汽油、苯、稀释剂等清洗，因为这样会造成冰箱表面的破损。
- ☆ 禁止将任何电子设备放入冰箱，否则可能有触电或引发火灾等风险。
- ☆ 禁止用水冲淋冰箱，以防电器绝缘性降低和生锈。
- ☆ 禁止私自拆卸或更换照明灯、电路板等电器件，如有故障请通知客服中心或专业维修人员。
- ☆ 搬家或移动冰箱时，禁止横向搬移，一人搬运底部，一人搬运后面。

● 停电时

- ☆ 若接到停电通知，可在停电前2~3小时将设定温度调低一些，并尽可能多制取冰块置于冷藏室内。
- ☆ 停电后，尽可能减少开门次数。
- ☆ 停电时间过长，接通电源之前，请检查冷冻室底面和抽屉底面，如有融霜水或残冰水积存，请务必清除，以防食品与冰块冻结在一起。
- ☆ 停电时，本产品包括所冻结食品在内的温升可能会缩短储存期。

● 食物存放指南

- ☆ 冰箱内食物存放不宜过于紧密，以免影响箱内冷气循环，增加耗电。
- ☆ 食品请用保鲜纸包装，以防食品水份蒸发造成食品干缩、串味及层架滴水现象。
- ☆ 可以洗涤的食品最好先洗净，擦掉水份后储藏。
- ☆ 南瓜、萝卜、洋葱、香蕉等无需放入箱内保鲜。
- ☆ 冷藏室内食物不要贴近冷藏室感温头。
- ☆ 冰箱内不要放体积过大或重量过重的物品，以防压坏冷藏室层架和门搁架。
- ☆ 请不要把太热的食物直接放入冰箱内，要先将食物自然冷却后再放入。
- ☆ 本产品为家用冰箱，不建议存放对温度条件要求严格的药品和化学制品等。

保养清洁

除霜方法

- ☆ 本冰箱以自动方式除霜，不需人工操作。



警告

严禁使用机械工具（如尖锐锋利的器具、木块等）和其他人工方法（如用热水、电吹风等）加速除霜。

保养前

- ☆ 保养前请先拔下电源插头。

保养时

- ☆ 冰箱外部
先用温湿抹布加少量中性洗涤剂擦洗，然后用干抹布擦干。
- ☆ 门封条
门封条可取下清理，清理完毕嵌入门槽中时，先将四角部分固定，然后逐段嵌入。
门封条如果附着汤汁、果汁等脏物，请用含清水的软布擦拭干净。
- ☆ 内部附件
取下所有层架、门搁架、盖、抽屉等，用温湿抹布擦干净。塑料件上的油污一定要擦掉，否则易造成老化和开裂，并发出异味，并且发出异味，因此要经常清洁。



保养后

- ☆ 检查电源线和电源插头是否损伤。
- ☆ 检查电源插头是否插紧。

停用时

- ☆ 一般情况下，建议不要长时间停用冰箱。如果长时间停用，请按照上述保养方法清洁冰箱，打开冰箱门，静置几日，晾干内部，关闭箱门时应留有适当的间隙，将冰箱置于干燥通风处。

注意事项

- ☆ 禁止用热水、酸碱性洗涤剂、香皂、研磨粉、汽油、天那水、烯料、酒精、苯类有机溶剂及刷子擦洗。
- ☆ 严禁直接用水冲洗冰箱，以防生锈和电气绝缘降低。
- ☆ 清洁时不得损坏制冷回路管道。
- ☆ 在维护或清洁时，本产品包括所冻结食品在内的温升可能会缩短储存期。



疑难排除

在要求维修前，请检查以下项目，可能使您节省时间和费用。
这些项目包含了非产品缺陷导致的一般性问题。

问题	原因分析和解决方法
冰箱不工作	<ul style="list-style-type: none"> ☆ 检查电源是否接通。 ☆ 检查电源插座是否有电。
制冷效果差	<ul style="list-style-type: none"> ☆ 检查冰箱内食物是否放入过多？请适当减少，确保箱内冷气循环。 ☆ 检查冰箱是否受阳光直射或附近有热源？尝试将冰箱移至没有阳光直射和热源的地方。 ☆ 冰箱周围是否有散热空间？尝试把冰箱搬到离墙留有足够空间的地方。
冰箱外侧边发热或烫热	<ul style="list-style-type: none"> ☆ 冰箱四周及两侧设有防凝露管和冷凝管（外置底冷凝器产品的冷凝器在压机仓），用于防凝露与散热，冰箱外壳发热或烫热属于正常现象，不必担心。
夏天高温不停机	<ul style="list-style-type: none"> ☆ 检查控制面板温度是否设定得太低？请适当调高。 ☆ 环境温度是否过高？比如远离热源，避免阳光直射。 ☆ 检查是否通风不良？检查冰箱背部与后墙是否距离过近，建议冰箱与后墙保持距离。 ☆ 门是否没有关严？请关紧冰箱门。
冰箱内有流水声	<ul style="list-style-type: none"> ☆ 当冰箱压缩机启动或停止时，冰箱管道内制冷剂会产生这种声音。另外，化霜后产生的水也会产生这种声音，属于正常现象。
冰箱内有异常声响	<ul style="list-style-type: none"> ☆ 冰箱底部是否平稳？请先旋转箱体底部可调底脚，如还是不能平稳再将冰箱移至平坦的地方。 ☆ 冰箱周围是否离墙太近？尝试把冰箱搬到离墙留有足够空间的地方。 ☆ 冰箱是否碰到其他物体？请将障碍物移走。
冰箱内有异味	<ul style="list-style-type: none"> ☆ 检查食品是否密封保存。 ☆ 检查食品是否储存过久。 ☆ 检查冰箱是否清洁干净？定期清洁冰箱。
箱体表面有凝露	<ul style="list-style-type: none"> ☆ 冰箱周围湿度过大，空气中的水份会聚集箱体表面形成凝露。用干布抹干即可。

疑难排除

问题	原因分析和解决方法
照明灯不亮	<ul style="list-style-type: none"> ☆ 检查电源是否接通。 ☆ 检查电源插座是否有电。 ☆ 按上两项检查完后如照明灯还是不亮，请联系售后服务人员，切勿私自更换。
冰箱内有“咔”声或滴答声	<ul style="list-style-type: none"> ☆ 当箱体发生收缩或膨胀时，或者箱内变冷或门被打开时，有时会产生这种声响，属于正常现象。
在刚启动或高负荷运行时，噪音较大	<ul style="list-style-type: none"> ☆ 冰箱刚启动或负荷突然加大时，压缩机满负载运行，噪音会较高，为正常现象。在稳定运行后，压缩机负载降低，噪音也会降低。
控制面板的显示部分出现故障	<ul style="list-style-type: none"> ☆ 当显示部分出现“E*”或“F*”时(*代表故障代码)，即使冰箱内部足够冷，也应该联系售后服务人员进行维修。
冰箱背面与墙间隙不平行（上间隙小，下间隙大）	<ul style="list-style-type: none"> ☆ 冰箱放置时前端会稍微向后倾斜，主要增加箱体稳定性，其次防止小孩踩踏门体向上攀爬时门体滑出及冰箱倾倒危险。
层架电动升降时发出“嗡嗡”响及轻微抖动	<ul style="list-style-type: none"> ☆ 层架启动状态下，升降电机运转以升降层架，此为正常现象。

附件规格

装箱清单

名称	型号	NRS8193F1ORAW
电冰箱		1
上搁架		4
下搁架		2
层架		2
果蔬养鲜抽屉盖板		1
果蔬养鲜抽屉		1
干湿抽屉		1
调温抽屉		1
速冷超导盘		1
冷冻室上托盘		1
冷冻室上抽屉		1
冷冻室下托盘		1
冷冻室下抽屉		1
冷冻室除菌装置		1
使用说明书		1

附件规格

规格参数

参数	型号	NRS8193F1ORAW
气候类型		SN/N/ST/T
防触电保护类别		I
额定电压 (V~)		220
额定频率 (Hz)		50
额定电流 (A)		2
照明灯最大额定输入功率 (W) (冷藏/冷藏风道/冷冻)		12/2/3
额定除霜功率 (W)		210
年耗电量 (kW·h/a)		314
综合耗电量 (kW·h/24h)		0.86
标准耗电量 (kW·h/24h)		0.80
总容积 (L)		560
冷藏室容积 (L)		330
冷冻室容积 (L)		204
变温室容积 (L)		26
冷冻能力 (kg/12h)		10
冷却能力 (kg/12h)		55
冷冻室性能		****
制冷剂及装入量 (g)		R600a (75)
发泡剂		环戊烷
重量 (kg)		147
能效等级		1
噪声 (声功率级) [dB (A)]		35



注意

- ①本公司注重技术更新, 持续改进, 表中参数若有更改, 请以冰箱上的电路图铭牌为准, 恕不另行通知。
- ②表中“噪声(声功率级)”是根据噪声测试标准, 在20℃至26℃的半消音室测得, 在每个制冷循环过程中, 因为压缩机的负荷是变化的, 噪音值也会跟随变化, 一般刚开机时声音稍大, 接近停机时声音较小, 标称值根据稳定运行周期的等效值得到。同时, 在使用过程中, 由于物品的放入和取出, 环境噪声, 环境温度, 开关门等因素的影响, 实际的噪音与标称值有差异是正常的。
- ③表中年耗电量、综合耗电量、标准耗电量是依据国家标准规定测试的典型值, 其中冷藏室内干湿抽屉设置在“母婴”档, 调温抽屉设置在“冰鲜”档的条件下进行检测。
- ④当放入食品较多、环境温度较高或开门频繁时, 实际耗电量高于标注值是正常的。
- ⑤本产品于额定气候类型下的使用环境温度范围为10~43℃, 如果在额定气候类型(环境温度范围)以外运行, 则可能不能维持满意的间室温度。

回收提示

本产品超过使用期限或经过维修无法正常工作后，不应随意丢弃，请交由有废弃电器电子产品处理资格的企业处理，正确的处理方法请查阅国家或当地有关旧电器电子产品处理的规定。废弃时需拆门或盖子，处理时需制冷剂回收、元件再循环。

附：产品中有害物质的名称及含量

部件名称	有害物质					
	铅 (Pb)	汞 (Hg)	镉 (Cd)	六价铬 (Cr(VI))	多溴联苯 (PBB)	多溴二苯醚 (PBDE)
压缩机	×	○	○	○	○	○
冷凝器及蒸发器	○	○	○	○	○	○
保温层及制冷剂	○	○	○	○	○	○
金属结构件 (侧板、压缩机托板等)	○	○	○	○	○	○
螺钉及螺母	○	○	○	○	○	○
线材 (电源线、连接线等)	○	○	○	○	○	○
塑料部件 (内胆、门封、顶盖*、 拉手等)	○	○	○	○	○	○
内饰部件 (层架、抽屉、搁架、 蛋架*、制冰盒*等)	○	○	○	○	○	○
拉手支柱(铜合金)*	×	○	○	○	○	○
控制器部件 (PCB板*、温控器等)	×	○	○	○	○	○
保鲜装置*	○	○	○	○	○	○
风扇及电机*	○	○	○	○	○	○
制冷管路	○	○	○	○	○	○
门面板	○	○	○	○	○	○
包装部件 (纸箱、泡沫、说明书 等)	○	○	○	○	○	○

本表格依据SJ/T 11364的规定编制。

○：表示该有害物质在该部件所有均质材料中的含量均在GB/T 26572规定的限量要求以下。
 ×：表示该有害物质至少在该部件的某一均质材料中的含量超过GB/T 26572规定的限量要求，但符合中华人民共和国工业和信息化部公告2018年第15号中《达标管理目录限用物质应用例外清单》的豁免要求。

*：表示仅部分型号冰箱产品含该部件。



“环保使用期限标识”表示在使用说明书所述的正常情况下使用本产品环保使用期限为15年。该期限依据中国家用电器协会《关于家用电器环保使用期限的指导意见》指定。

服务指南

保修卡

型号：

产品编号：

用户姓名	购买商店		
联系地址			
日期	检修记录	检修号	用户签字

产品保修规定

1. 我公司坚决拥护《产品质量法》、《消费者权益保护法》以及国家关于产品的三包规定。
2. 依据中华人民共和国《部分商品维修更换退货责任规定》，本家用电器自购买之日起，提供整机两年保修、关键零部件三年保修服务。除非购销合同中另有约定。
3. 用户在享受产品保修服务时，必须持有送修产品的有效购买发票以及保修卡。三包有效期自发票开具之日算起，用户应妥善保存好相关购机凭证。对于未能提供购机发票的机器，按照出厂日期推算三包有效期。
4. 商业用途、公司集体使用等非家庭使用的产品，整机保修三个月。
5. 如需延长保修期，请以本公司服务政策为准。

保修注意事项

以下情况不属于保修范围，将实行收费维修服务：

1. 因不可抗力造成损坏的；
2. 超过规定保修期限的产品；
3. 未能提供保修凭证及有效发票；
或凭证及发票与实际产品不符合或遭涂改的；
4. 本公司已经注明的不实行免费保修的产品；
5. 用户自行或聘请非厂方特约维修人员安装、拆修的；
6. 消费者因搬运、使用、安装、维修、保管不当造成损坏的；
7. 由于产品使用环境，例如：电源、水源、温度等非本公司所能控制的因素引起的一切损失和损坏。

Gorenje gospodinjski aparati, d.o.o.

公司网址：www.gorenjechina.com

服务电话：400 808 8899

销售服务商：青岛古洛尼电器股份有限公司

被委托生产商：海信容声(扬州)冰箱有限公司