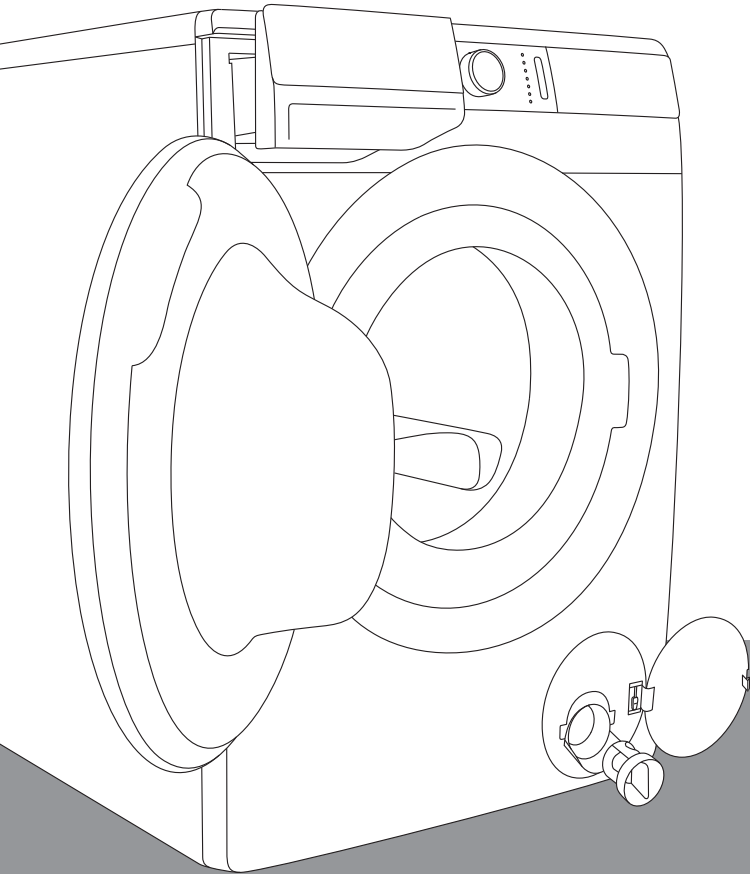


ZH

# 使用指南 洗衣机

**gorenje**



生活琐事繁多，无法割弃？那就让洗衣变得简单吧！您的新 **WaveActive** 洗衣机使用前沿的洗护技术，帮助您简化每日家务琐事。**WaveActive** 技术使用最温柔的呵护方式，减少褶皱的产生。同时，您的洗衣机也是环保先锋，因为它高效率，节约水及洗涤剂。

这台洗衣机为家用洗衣机，请勿用于清洗任何洗涤标签上不允许使用洗衣机清洗的衣物。

下述图标贯穿于整个使用指南，意义为：



信息, 建议, 小妙招, 或推荐



警告 - 一般危险



警告 - 触电危险



警告 - 表面高温危险



警告 - 火灾危险



请务必仔细阅读使用指南。

# 目录

<b>4 安全措施</b> <hr/> <b>10 洗衣机描述</b> 11 技术参数 12 控制单元	目录
<b>14 安装及连接</b> 14 移走固定杆 15 安装后移动 16 选择房间 16 调节洗衣机调节支脚 17 放置洗衣机 19 连接供水阀 21 防溢水水管 21 完全防溢水水管 22 连接并保证出水管安全 24 将设备连接至主电源	第一次使用洗衣机前
<b>25 首次使用本产品之前</b>	
<b>26 洗涤进程步骤 (1-7)</b> 26 步骤 1: 注意衣物上的洗涤标签 27 步骤 2: 准备洗涤步骤 30 步骤 3: 选择洗涤程序 33 步骤 4: 选择设定 39 步骤 5: 选择附加功能 43 步骤 6: 开始洗涤程序 44 步骤 7: 更改或手动取消洗涤程序 45 步骤 8: 洗衣程序结束	洗衣程序
<b>46 暂停及改变程序</b>	
<b>49 维护及清洁</b> 49 清洁洗涤剂盒 50 清洁供水管, 洗涤剂配量管, 及门上橡胶圈 51 清洁泵过滤器 52 清洁洗衣机外壳	洗衣机的清洁及保养
<b>53 故障排查</b> 53 解决方法 ...? 54 故障排查表 57 服务	故障排查
<b>58 洗衣建议及环保洗衣</b> 61 清洁污渍提示 <b>63 丢弃</b> <b>64 程序运行时间及转速表</b> <b>66 典型能耗表</b> <b>68 产品中有害物质的名称及含量</b>	其他信息

# 安全措施



**使用洗衣机前请仔细阅读操作指南。**

**若未理解或未阅读此本操作指南请勿使用洗衣机。**

**本指南适用于多种型号的洗衣机，因此，本文可能包含本机型不覆盖的功能。**

**由于未阅读说明书或不正确操作可能导致洗衣机损坏或人身伤害。请在靠近洗衣机的地方保存本指南。**

可访问我们的网站获得使用指南的电子版本 [www.gorenje.com](http://www.gorenje.com)。



**此台洗衣机仅作家用。**若作专业或在家中非常规洗涤等其他用途，保修时间为相关法律中最短保修时间。

根据指南正确安装 Gorenje 洗衣机及连接水与电源（请参看章节»安装及连接«）。

连接水和电源时，请由专业人员安装。

请由专业人员进行维修及保养。

为避免危险，**损坏的电源线**只能由厂商，维修技术人员或获授权的人员进行替换。

**将洗衣机连接至主电源之前，请静置至少2小时直至其恢复至室温。**

为防止发生错误或产生危险，仅允许使用经授权生产商认可的配件。

防止错误连接，错误使用，或由未经授权人员进行维修，产生的后果由用户自行负责，导致的损坏不在保修范围内。

请勿将洗衣机连接至使用延长线的电源插头上。

请勿使用接有外部开关装置的电源线，如计时器，或连接至定时开关的供电电源。

请勿将洗衣机连接至电剃须刀或吹风机的专用插座上。

因洗衣机可能因冰冻损坏，**请勿将洗衣机安装至温度低于5°C的房间。**

请将洗衣机放置于水平且稳固（混凝土）的底面上。

若洗衣机被放置于底座上，需增加额外的安全防倾倒装置。

**首次使用本台洗衣机前，请移走固定杆。**因启动被固定的洗衣机可能产生严重的危险。（请参看章节»安装及连接移走固定杆«），此种情况下保修无效。

**将洗衣机连接至水供应阀，**请注意使用提供的供水管及垫片。水压需在0.05至0.8 MPa（0.5–8 bar）之间。

请使用新的供水管连接洗衣机及供水阀；请勿使用旧供水管连接。

排水管末端需连接至下水道。

开始洗衣程序，请关门至锁位。当洗涤程序启动时不可开启机门。

我们建议在首次洗涤之前使用棉质90°C程序清除洗衣机滚筒中的杂质（参见程序表）。


## 洗涤程序结束后，请关闭水龙头并拔下插头。

如显示屏亮起图标  时，请清洁泵机滤器。

如使用指南中所述，本洗衣机仅用于洗涤衣物。本台洗衣机不能用于干洗。

仅能使用洗衣机洗净或保养衣物。我们对任何不正确地使用漂白或着色剂而带来的门橡胶圈或塑料部分的任何损坏、褪色不承担责任。

**除垢时**，仅能使用防腐蚀除垢剂（仅能使用无腐蚀性的除垢剂）。请遵循制造商的指南，结束除垢步骤，请使用漂洗程序或滚筒清洁（自清洁程序），以移除残留的酸性物质（例如：醋等）。

 请勿使用包含溶解剂的洗涤剂，可能引起有毒气体释放，对洗衣机造成损坏，或发生火灾、爆炸等事故。

运行洗涤程序时，无银离子释放。

身心尚未健全（包括儿童）或缺乏相关经验和知识的人士，在监护指导下方能安全使用本产品。

耗材，微小的色彩差异，随着使用时间延长而产生的噪音，部件的外表缺陷，但不影响洗衣机的使用及安全性等情况**不包含在保修范围内**。

## 儿童安全

关上洗衣机门开始程序前，请确保滚筒内只有衣物（例如，请确认儿童是否爬入滚筒内，并从内部关上洗衣机门）。

请将洗涤剂与柔顺剂放在儿童不能触摸的地方。

**激活童锁。** 参看章节»选择设定/童锁«。

**除非有成人监护，请勿让小于3岁的儿童靠近洗衣机。**

**本产品遵守所有安全相关法规。**

本产品可供八岁及以上人士使用。身心尚未健全或缺乏相关经验和知识的人士，在监护指导下方能安全使用本产品，并且被告知潜在危险。请勿让儿童玩耍本机器。儿童不能在无人监管时清洁及保养本机器。

**表面高温危险** 

更高的洗涤温度，门上玻璃会升温。请小心避免烫伤。请确保儿童不会在机门玻璃旁玩耍。

**水位过高保护（此时洗衣机开启）** 

若滚筒内的水位超出正常水位，将激活水位过高保护装置，关闭进水阀并泵出水。若水位在60秒内无下降，则程序中断。程序中断并报告错误（请参阅章节故障排查表）。

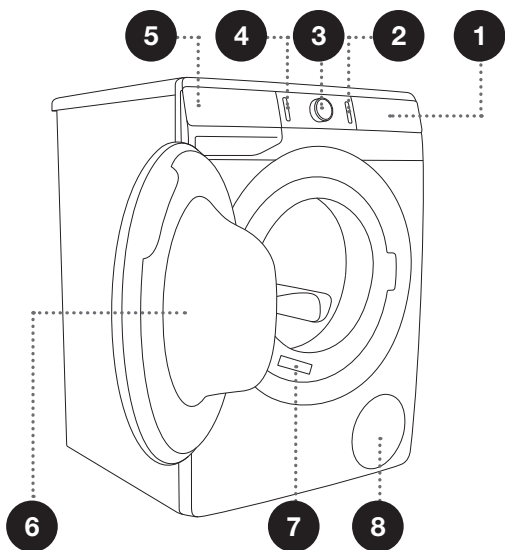
**运输/安装后运输**

安装后若想将洗衣机移位，请至少插入一条固定杆固定（请参看章节»安装及连接/移动及运输«）。插入固定杆之前，请断开洗衣机的电源连接！

# 洗衣机描述

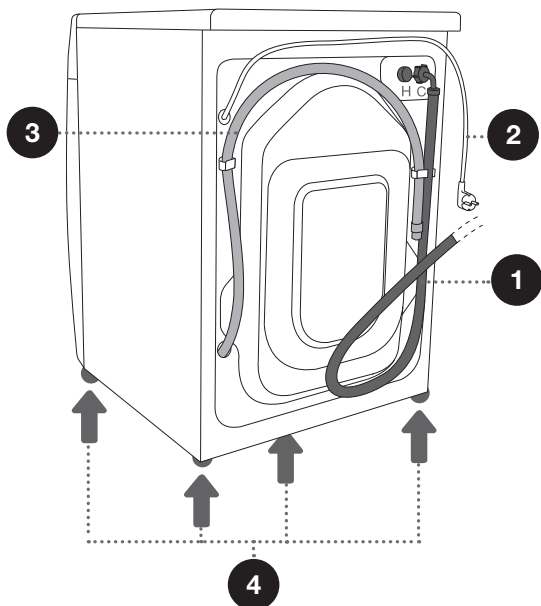
## 正面

1. 控制单元
2. 开始/暂停
3. 程序选择旋钮
4. 开/关/重置按键
5. 洗涤剂盒
6. 机门
7. 铭牌
8. 泵机滤器



## 背面

1. 供水管
2. 电源线
3. 排水管
4. 可调节支脚



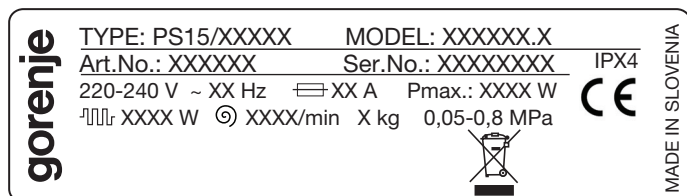
# 技术参数

(取决于型号)

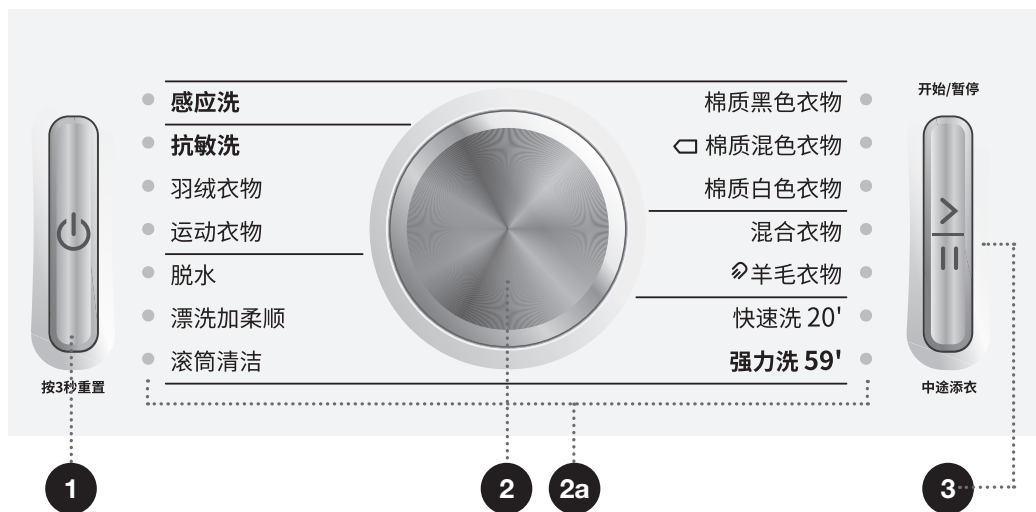
位于洗衣机门开启后前壁上的铭牌包含洗衣机的基本信息（请参阅章节»洗衣机描述«）。

最大载重	请参阅铭牌			
宽度	600 mm	600 mm	600 mm	600 mm
高度	850 mm	850 mm	850 mm	850 mm
洗衣机深度 ( a )	430 mm	465 mm	545 mm	610 mm
关门深度	462 mm	495 mm	577 mm	640 mm
开门深度 ( b )	947 mm	980 mm	1062 mm	1125 mm
洗衣机重量	X 千克 (取决于型号)			
洗涤筒额定容积	XX L			
额定电压	请参阅铭牌			
额定功率	请参阅铭牌			
电源连接	请参阅铭牌			
水压	请参阅铭牌			
电流	请参阅铭牌			
频率	请参阅铭牌			

铭牌



# 控制单元



**1 开/关/重置按键**  
使用该按键可以开启或关闭洗衣机，或重置洗涤程序。

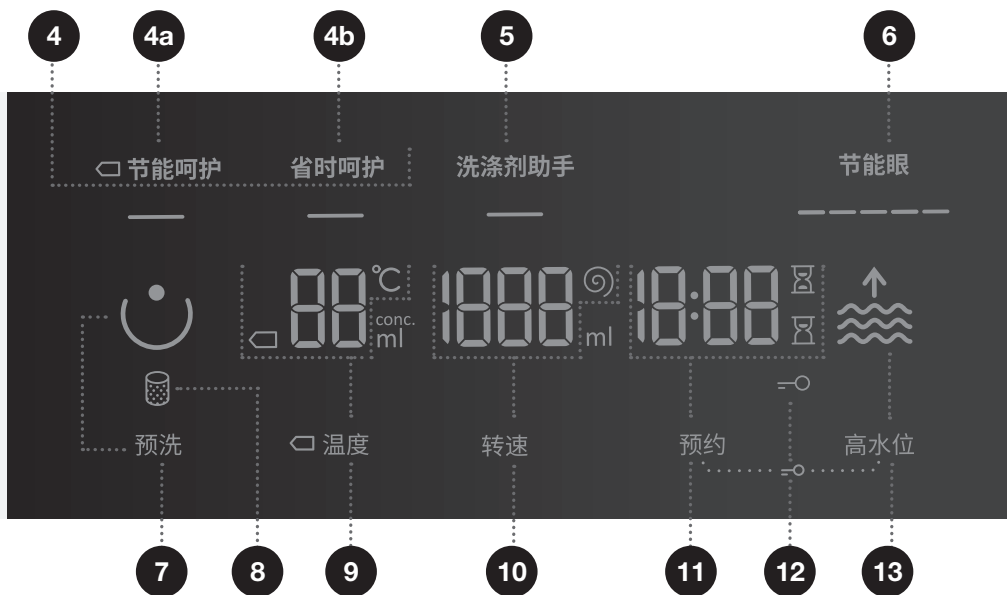
当洗衣机开机，按键变亮。

**2 程序选择旋钮**  
所选程序旁边的**2a**灯变亮。

**3 开始/暂停 按键**  
使用该按键可以启动或暂停程序。

开启或暂停，按钮的背光灯闪烁；当程序开始，灯变常亮。





## 4 洗涤模式

4a  节能呵护  
4b 省时呵护

## 5 洗涤剂助手

建议使用大量水及洗涤剂，根据设定的洗涤程序及滚筒内的衣物量决定。

## 6 节能眼

水及电消耗量信息由设定的洗涤程序决定。

## 7 预洗

8 清洁泵过滤器图标 亮起

9  温度 (洗涤温度)  
温度设定选项

10 转速  
(转速 /排水 /不排水 )  
此选项用于选择滚筒转速

## 11 预约

此选项用于设定预约时间

12 童锁 图标 亮起  
按住10和12按键3秒钟。

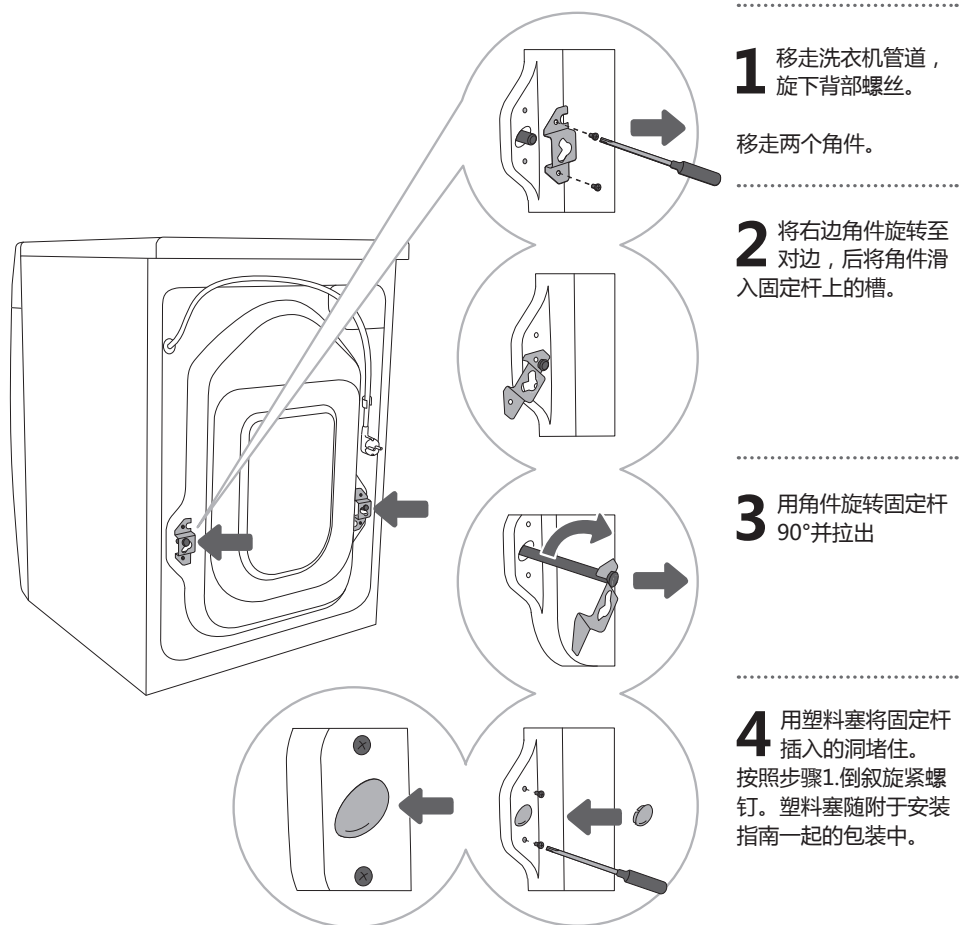
13 高水位   
高水位设定 (2个水位等级)

# 安装及连接

⚠ 请拆除所有包装。拆除包装时，请注意避免尖锐物品损坏机器。

## 移走固定杆

⚠ 首次使用本产品前必须拆除固定杆。首次使用时若未拆除固定杆可能损坏机器，此情况不在保修范围内。



## 安装后移动

⚠ 若想在安装洗衣机之后移动洗衣机。需再安装角件和至少一个固定杆以减轻在运输时产生的震动对洗衣机造成损坏。（请参阅章节»安装及连接/移动固定杆«）。若丢失角件及固定杆，可从制造商处购买。

⚠ 运输后，洗衣机连接电源前需静置至少2小时，以让其恢复至室温。请专业人员安装本产品并接通电源。

⚠ 连接洗衣机前请仔细阅读本使用指南。由于不正确的连接或使用而产生的问题不在保修范围内。

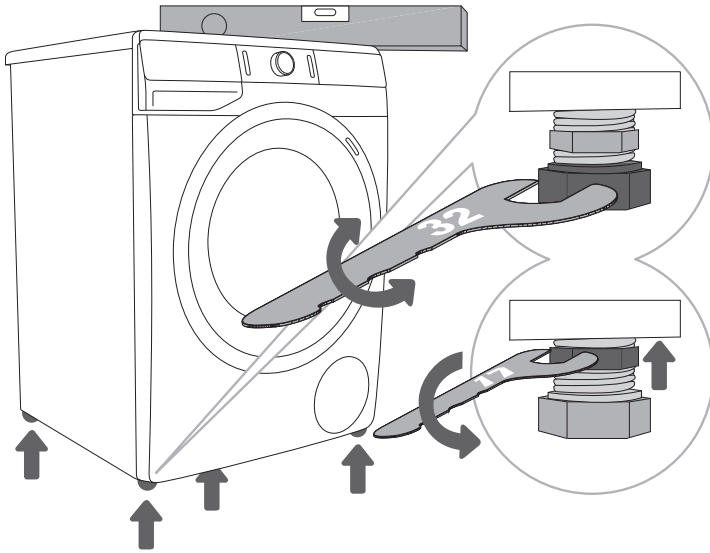
## 选择房间

☞ 洗衣机需放在稳固的平面上。地面清洁干燥，防止洗衣机滑动。同样，请清洁底面的调节支脚。

☞ 洗衣机需水平放置且平稳放在稳固的台面上。

## 调节洗衣机调节支脚

使用水平尺及32号扳手（调节支脚）及17号扳手（调节螺母）调节。



**1** 调节四个支脚使洗衣机保持水平。支脚允许调节的范围为  $\pm 1$  cm。

**2** 调节支脚高度后，请用17号扳手旋紧安全螺母（埋头螺母），将其旋至洗衣机底部↑（请参阅配图）。

☞ 不正确的水平调整可能让洗衣机运行时产生震动，导致位移及产生极大的运行噪音。不正确的安装而引起的问题不在保修范围内。

☞ 有时，机器运行时可能会产生不正常或极大噪音，此情况及有可能由不正确安装引起。

# 放置洗衣机

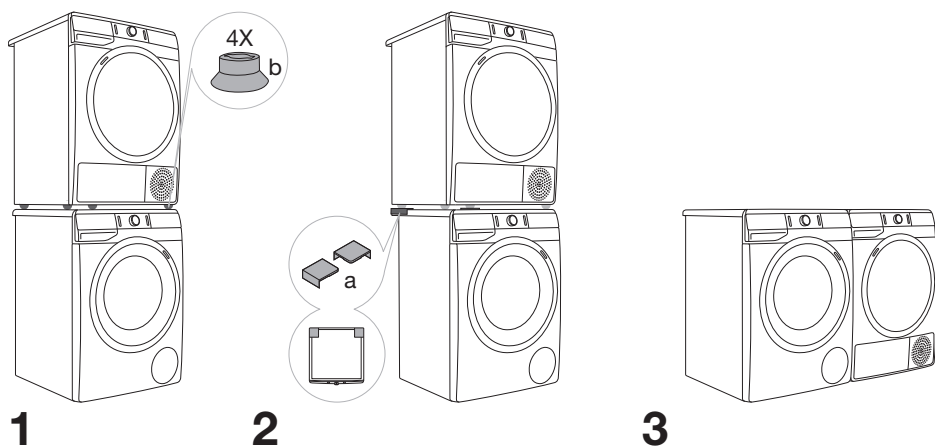
若您同样购买了相同尺寸的Gorenje 干衣机，可将干衣机叠放在 Gorenje 洗衣机上方（此种情况下需使用真空支脚）或邻近摆放（请参阅图 1 及 3）。

若Gorenje 洗衣机尺寸（最小深度 545 mm）小于您的 Gorenje 干衣机，请购买连接支架（请参阅图 2）。请使用真空支脚！

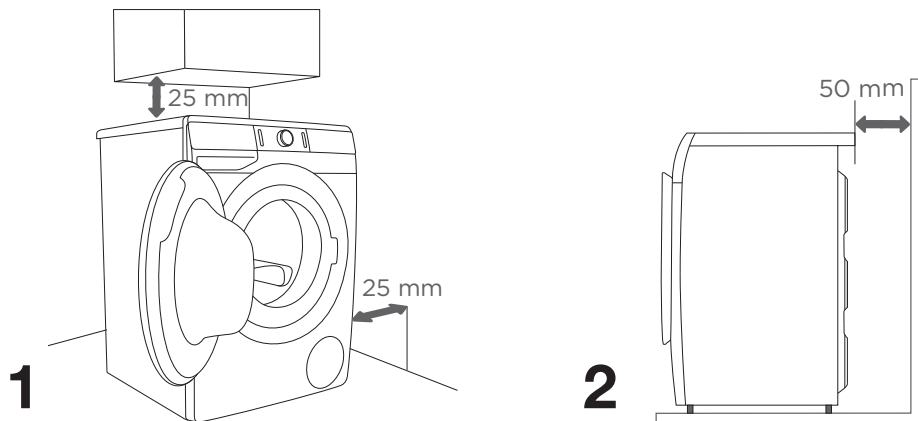
您可在售后部门购买其他配件（连接支架(a)及真空支脚(b)）。

机器安放地面需干净且水平。

Gorenje 洗衣机与干衣机叠放的地面需能承受它们的重量（请参阅章节»洗衣机详述/技术信息«）。



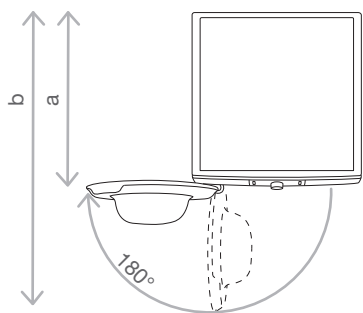
## 洗衣机安装间隙



☹ 洗衣机不能与墙壁或邻近的家具接触。为了更好地运行洗衣机，我们建议您根据图中数据，测量其与墙壁的间隙。  
如果未能满足要求的最小间隙，则无法确保可以安全和正确地运行洗衣机。此外，也可能发生过热状况。（图1和2）

☹ 不建议将洗衣机安装在台面下。

## 打开机门（俯视图）



请参阅章节»洗衣机详述/技术信息«。

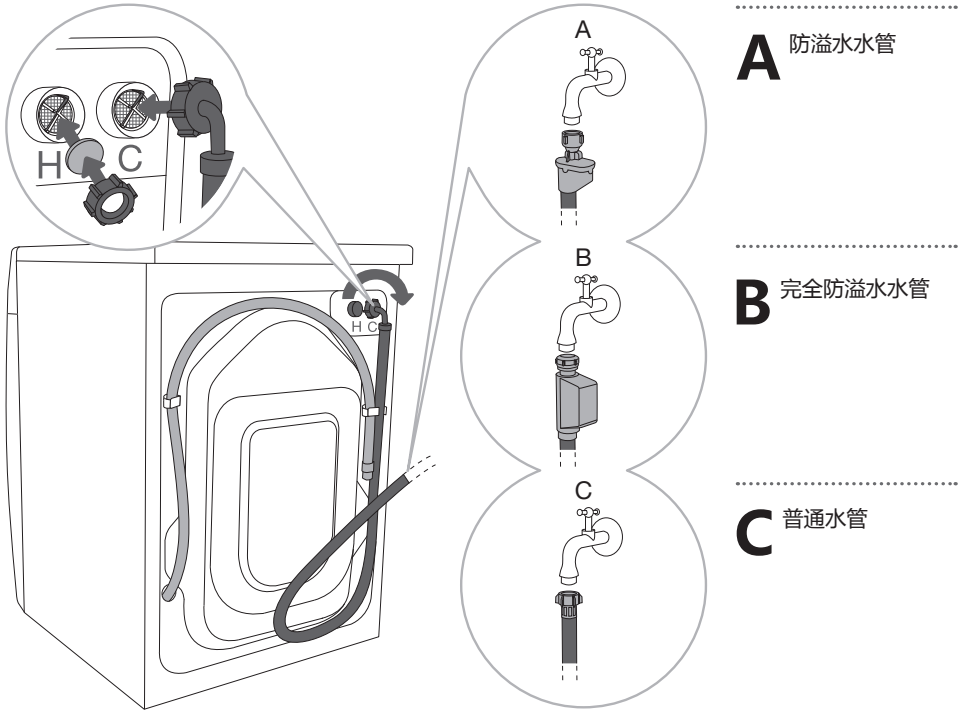
a = 洗衣机深度

b = 开门深度

⚠ 连接洗衣机至主电源之前，请静置至少2小时让机器温度恢复至室温。

# 连接供水阀

通过旋紧螺纹将供水管连接至水龙头。



**A** 防溢水龙头

**B** 完全防溢水龙头

**C** 普通水龙头

☞ 如果您的洗衣机具有冷水和热水连接口，但是您只想连接冷水，请不要安装热水软管并使用随机所附的盖子盖上洗衣机背面的热水连接口。

☞ 若您的洗衣机配备了冷热进水口及完全防溢水系统（选项 B），而您只想连接冷水供应阀，用合适的 3/4" 塞密封，此密封塞不随产品提供。3/4" 塞在专门的五金店有售。

☞ 普通洗衣机运行，水压需在 0.05 至 0.8 MPa (0,5 - 8 bar) 之间。最小动态水压需由水流量确定。15 秒内，水龙头全开状态下可流 3 升。

☞ 若您购买的型号需连接冷水和热水管，请将一个水管连接至冷水阀（蓝色翼形螺帽或有蓝色标记的软管）另一根水管连接热水供应阀（红色翼形螺帽或有红色标记的软管），标记于洗衣机背面。连接头由字母 C 及 H（C = 冷水，H = 热水）标记。温水（混合冷水和热水）仅用于使用 40°C 或更高水温的程序。

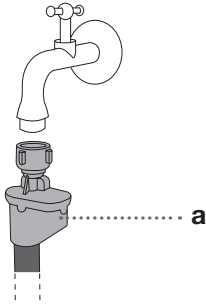
⚠ 用手拧紧供水管，保证密封（最大 2 Nm）。连接水管后，需检查密封胶是否渗漏。因可能损坏螺母的螺纹，连接时请勿使用老虎钳或相似工具。

⚠ 仅适用供水管连接机器。请勿使用其他管道连接。



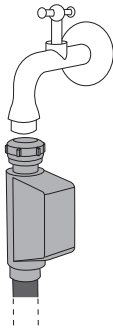
## 防溢水水管（仅适用于部分型号）

若内管或软管损坏，防溢水装置被激活，切断对洗衣机的水流供应。此情况下，状态灯变为红色（a）。请替换软管。



## 完全防溢水水管（仅适用于部分型号）

若内管损坏或水流至洗衣机底部，防溢水装置被启动，切断对洗衣机供水。此情况下，洗涤程序被中断，水流供应被切断，洗衣机会开启泵机并发出错误信号。

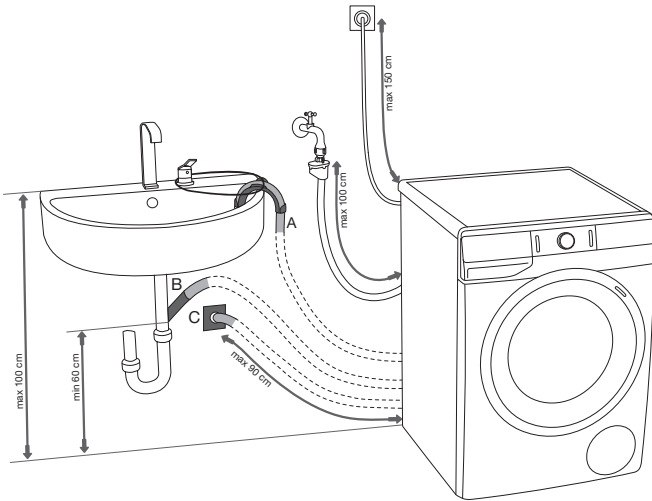


⚠ 因完全防溢水水管内置电磁阀，请勿让其浸泡于水中。

⚠ 连接供水阀时，请确保连接后水供应流畅。

# 连接并保证出水管安全

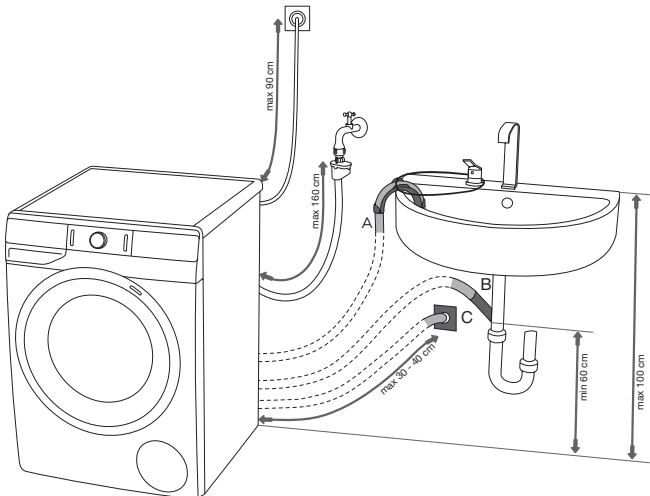
将排水管放入盥洗盆、浴缸，或直接连接地漏（排水管最小直径 4 cm）。排水管与地面的垂直距离在 60 ~ 100 cm 内。可由三种方式连接（A, B, C）。

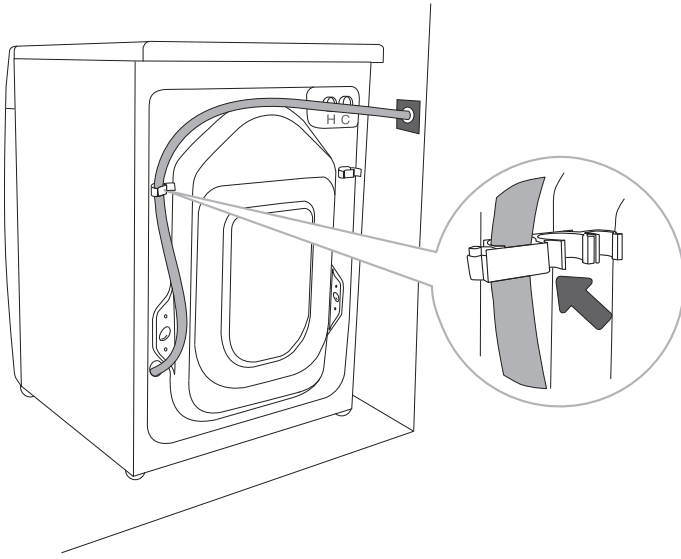


**A** 排水管末端可放在盥洗盆或浴缸中。用绳子将排水管与支撑架弯曲处的开口系紧，防止滑落至地板。

**B** 排水管可直接连接至盥洗盆排水管。

**C** 排水管可直接连接至有固定排水管的地漏，这种地漏可保持地面洁净。

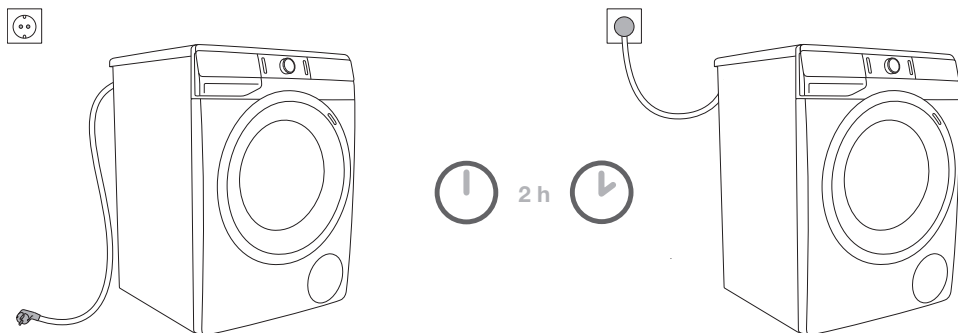




.....  
**D** 排放软管必须连接并固定在洗衣机背面的销上，如图所示。

⚠ 如果没有正确安装排放软管，则无法确保安全和正确地运行洗衣机。

## 将设备连接至主电源



**⚠ 洗衣机连接至主电源之前，请静置至少2小时让机器恢复至室温。**

将洗衣机连接至有可靠接地的插座。在连接后，插座需可随时控制。插座需可靠接地（遵守相关法规）。

洗衣机的基本信息在铭牌中标出（请参阅章节»洗衣机详述/技术信息«）。

**⚠ 我们建议使用过载保护装置保护机器防止受雷击损坏。**

**⚠ 不能使用延长线将洗衣机连接至电源。**

⚡ 请勿让洗衣机与电剃须刀或吹风机共用插座。

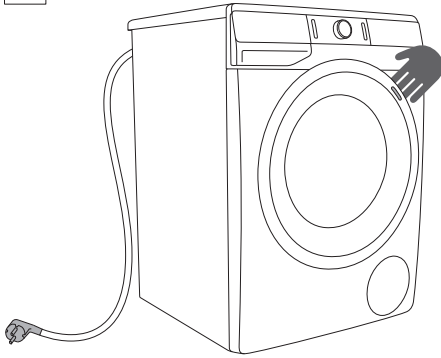
⚡ 请由专业人员进行维护及保养。

⚡ 请由经制造商授权的维修人员更换电源线。

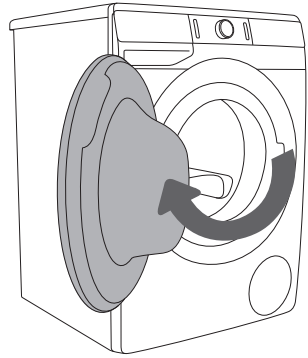
# 首次使用本产品之前

请确保洗衣机从主电源断开，之后，请打开机门（图1和2）。

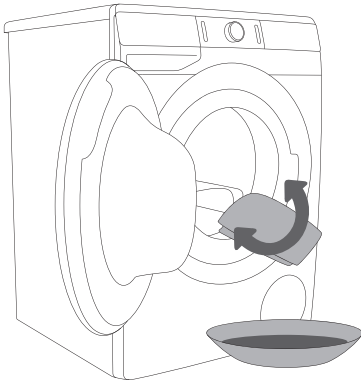
首次使用前，请用柔软的湿棉布和水或棉质90°C程序清洗洗衣机滚筒。此时，洗衣机滚筒内不应有衣物；其应是空的（如图3和图4所示）。



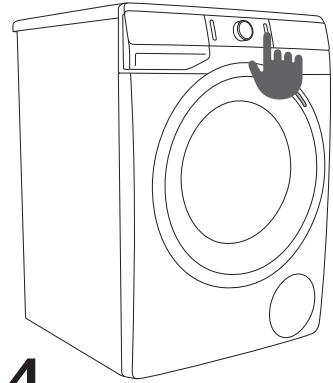
1



2



3



4

 请勿使用任何可能损坏洗衣机的溶剂或清洁剂（请参阅清洁剂制造商的建议）。

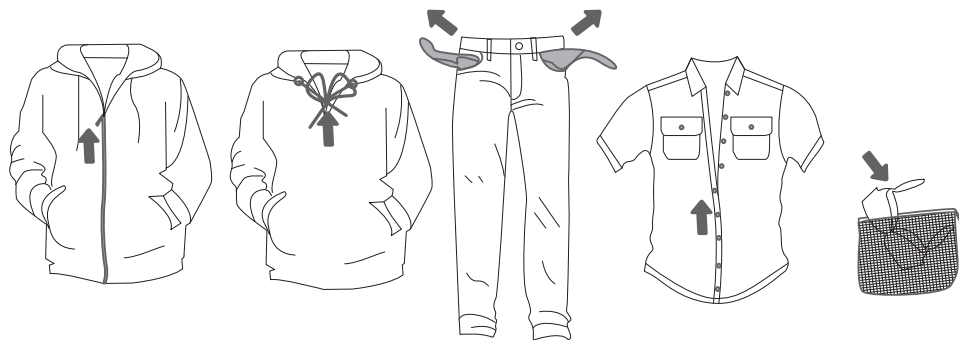
# 洗涤进程步骤 (1-7)

## 步骤 1: 注意衣物上的洗涤标签

常规洗涤； 敏感衣物	最高水温 95°C  	最高水温 60°C  	最高水温 40°C  	最高水温 30°C  	只能手洗 	不能水洗 
漂白	可以氯漂 			不可氯漂 		
干洗	适合所有干洗溶 剂洗涤 	石油溶剂 R11, R113 	仅能使用轻质汽油 及三氯三氟乙烷洗 涤，干洗过程无要 求 R 113 	不能干洗 		
熨烫	熨烫温度不能超 过 200°C 	熨烫温度不能超 过 150°C 	熨烫温度不能超过 110°C 	不可熨烫 		
干衣	平摊干燥（平摊 于平面） 	滴干   晾干 	高温烘干   低温烘干 	不可放入滚筒式 干衣机内处理 		

## 步骤 2: 准备洗涤步骤

1. 将衣物分类：纤维类型，衣物颜色，衣物污渍程度及建议洗涤温度（请参阅程序表）。
2. 扣上扣子及拉链，系紧袋子，翻出口袋；从口袋和滚筒内拿出可能损坏衣物的金属片,或能影响排水的物品。
3. 请将娇贵材质衣物或小件衣物放入洗衣袋中。（特别用途洗衣袋为可选配件。）

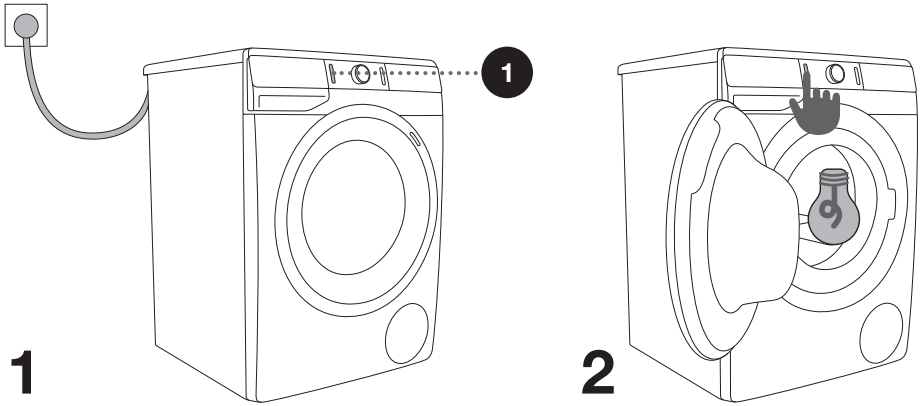


# 启动洗衣机

使用电源线将洗衣机连接至主电源，并将洗衣机连接至水供应阀。  
按（1）开/关/重置按钮 开启洗衣机（请参阅图1和2）。

在部分型号当中，洗衣机滚筒也可变亮（请参阅图 2）。  
（洗衣机滚筒内的照明灯不可作其他用途。）

⚠ 洗衣机滚筒内的照明灯只能由制造商，售后服务人员或经授权的维修人员进行更换。



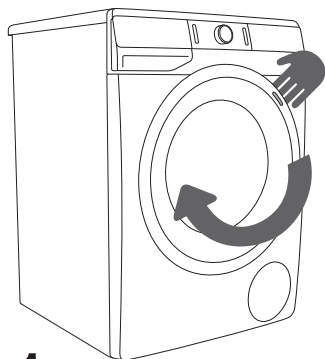


# 装载洗衣机

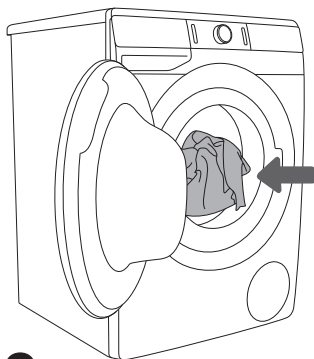
向前拉把手开启洗衣机门（请参阅图 1）。

将衣物放入滚筒（请先确认滚筒内是否空载）（请参阅图 2）。

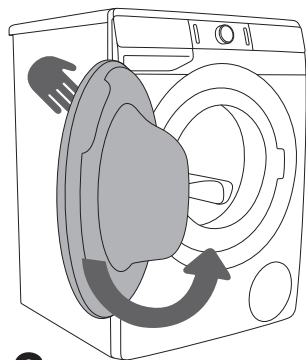
关闭机门（请参阅图 3）。



1



2

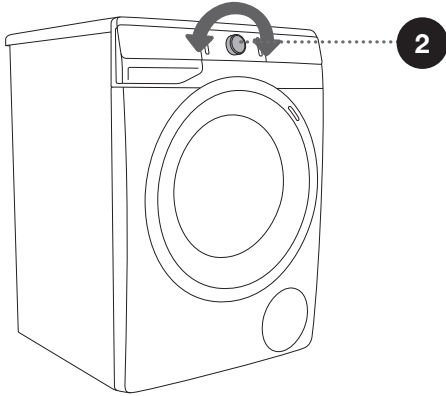
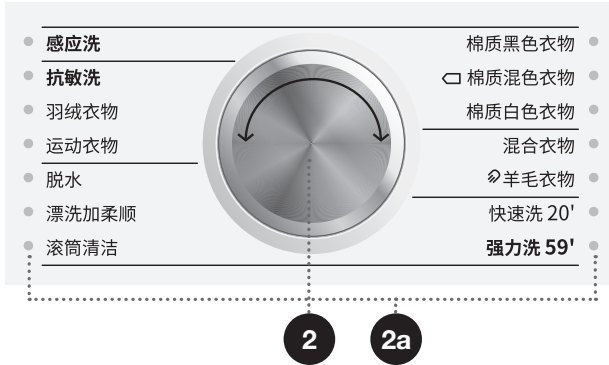


3

请勿过度装载滚筒！请参阅程序表并注意铭牌上标注的正常装载量。  
若洗衣机滚筒太满，衣物可能不能彻底洗净。

## 步骤 3: 选择洗涤程序

通过左右旋转程序选择旋钮 (2) 选择**程序** (取决于衣物类型及重量)。请参阅程序表。  
当你选择洗衣程序, 代表所选程序的灯 (2a) 变亮。



⚠ 操作时, 程序选择旋钮 (2) 不会自动旋转。

⚠ 洗涤程序涵盖了多种洗涤情境, 包括使用软化剂, 甩干等 (此功能不适用于部分程序)。

⚠ 部分程序为独立程序。建议在不需整套洗涤程序时使用。

# 程序表

程序	最大装载	程序详述
棉质黑色衣物 30°C - 40°C	** (1/2)	此程序用特别的的洗涤剂洗涤黑色衣物。此程序下低温洗涤，减少转速。
棉质混色衣物 --; - 60°C	* 最大	此程序用于轻度至中度污渍衣物。可分别设定温度；因此，请观察衣物上的洗涤说明。请在60°C洗涤贴身衣物。中重度污渍的衣物请在40°C洗涤。可自由选择转速。默认设定为最大转速。程序持续时间及耗水量由滚筒中的衣物量决定。
棉质白色衣物 40°C - 90°C	* 最大	此程序用于普通或重度污渍的白色或彩色衣物。可分开设定温度。因此，请遵照衣物的洗涤说明且直接用皮肤测试温度。若衣物仅轻度污渍，选择40°C洗涤。且默认设定为最大的转速也可根据需求设定。根据衣物量选择程序持续时间和耗水量。
混合衣物/面料 --; - 60°C	3,5 千克	此程序用于洗涤由复合纤维或纤维胶制成的精细衣物，可对棉质衣物进行简单护理。请观察衣物上的洗涤说明。多数由复合纤维制成的衣物的洗涤温度为40°C。
羊毛衣物/模拟手洗 --; - 40°C	2 千克	适用于洗涤羊毛，丝质，及需要手洗的衣物。最高洗涤温度为40°C。此程序执行简短的甩干。可用最高转速为 800 rpm。
快速洗20' 30°C	2,5 千克	此程序用于仅需净味的衣物。
强力洗59' 40°C	** (1/2)	此程序用于少量或轻度污渍衣物。此程序可温柔洗护，低转速运行。
滚筒清洁 (自清洁程序)	0 千克	此程序用于清洁滚筒、洗涤剂残留和细菌。选择此程序，选装程序选择旋钮至滚筒清洁（自清洁程序）处。此时不能选择其他功能。 滚筒需清空，仅加入少量洗衣粉（1 汤匙，或 15 克）。您也可加入少许蒸馏（酒醋）醋（大约 2 分升）或碳酸氢钠（1 汤匙，或 15 克）。我们建议每月运行一次此程序。
漂洗加柔顺 (部分程序)	/	用作柔顺，上浆或浸渍衣物。也可作为漂洗程序使用，且不需加柔顺剂。此程序附加一次额外漂洗。 可在附加功能内选择 <b>高水位</b> 。
脱水 (转速/排水) (部分程序)	/	此程序可当您只需甩干时使用。若想将滚筒内水泵出，请按 <b>转速 (10)</b> 键并选择 <b>(排水)</b>  。
运动衣物 30°C - 40°C	3,5 千克	轻度污渍，由棉，微纤维及合成纤维制成的运动衣，洗涤时低转速及最后简单地甩干。

\* 最大装载量（最大）

\*\* 半载量（1/2）

/ 小装载量（0 千克 - 最大 千克）

-- 冷水洗涤

程序	最大装载	程序详述
<b>羽绒衣物</b> 20°C - 40°C	** (1/2)	此程序适用于枕头, 夹克, 或羽绒类垫子。此程序使用低温洗涤, 高耗水, 轻柔滚动及较低转速。
<b>抗敏洗</b> 40°C - 90°C	* 最大	此程序用于洗涤需要特殊护理的普通污渍衣物, 如皮肤敏感人士穿着的衣物, 或皮肤易过敏人士穿着的衣物。我们建议将衣物外翻, 以彻底洗净残留的皮屑及其他脏物。您也可选择使用最高温度与最大转速洗涤。
<b>感应洗</b> 30°C	* 最大	洗涤程序自动断定主洗洗涤时间, 根据滚筒内衣物量计算漂洗次数。使用此程序洗涤轻度污渍衣物。无需设定额外程序。

\* 最大装载量 (最大)

\*\* 半载量 (1/2)

/ 小装载量 (0 千克 - 最大 千克)

-- 冷水洗涤

☼ 最大装载量千克 (以棉质衣物为例) 记载于洗衣机门的铭牌上 (请参看章节«洗衣机详述技术信息«)。

☼ 最大或普通装载量符合 IEC 60456 标准。

☼ 为达到最佳的洗涤效果, 当选择棉质衣物洗涤程序时, 建议装载量为滚筒的2/3。

## 步骤 4: 选择设定

多数程序配备基础设定，但这个设定可改变。

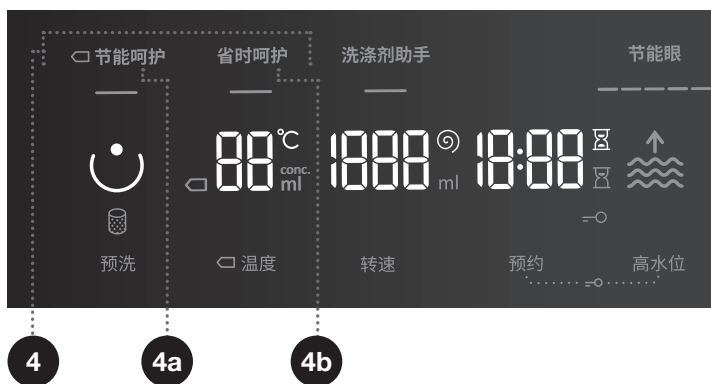
(在按下 (3) 开始/暂停按键之前) 按下相关功能按键，可以调节设置。

如果所选洗涤程序部分功能点亮 (变暗)，则无法更改该功能。

在一些程序中，有些设置无法选择。此类设置不会点亮，按下该设置按键时，其会闪烁 (参见程序表)。

所选程序的功能指示灯说明：

- **点亮** (基本/预先设置功能)；
- **变暗** (可以调节的功能)；以及
- **不亮** (无法选择的功能)。



4

### 洗涤模式

**最优呵护** (基础/默认设定)

**节能呵护** (4a) (此模式可节省能耗；洗涤时间延长，耗水量减少。) 所选模式按键的指示灯亮。

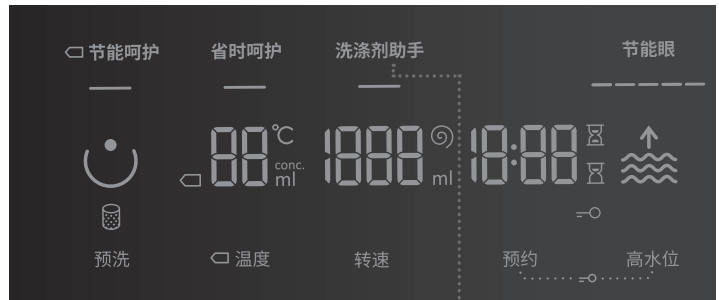
**省时呵护** (4b) (此程序可缩短程序运行时间，但会消耗更多能耗。)

我们建议选择棉质衣物洗涤程序时保持1/2装载量。

## 洗涤剂助手

(5) **洗涤剂助手** 功能，洗衣机可根据所选程序建议洗涤剂的使用量。洗涤剂使用量的计算基于：

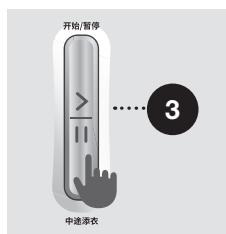
- **水硬度**（可使用如下设定：软水，普通水，硬水。默认设定为普通水，但用户可根据本户水质进行调整。请参阅章节«暂停及改变程序/个性化菜单设定«。）。为保证正确使用**洗涤剂助手**(5)自动添加功能，建议设置正确的水硬度值。
- **选择洗涤程序及**
- **衣物承载量**（装载量）- 每次使用(5) **洗涤剂助手** 功能时洗衣机检测滚筒内衣物装载量。



为了直接使用 (5) **洗涤剂助手** 洗涤剂配给助手 功能。需先执行步骤 2 (准备洗涤衣物, 开机, 将待洗涤衣物放入洗衣机) 步骤 3 (选择洗涤程序) 后开始洗涤。



1. 按 (5) **洗涤剂助手** 洗涤剂配给助手 激活洗涤剂配给助手功能。激活后, (5) **洗涤剂助手** 洗涤剂配给助手下方指示灯闪烁。



2. (3) **开始/暂停**, 洗衣机开始测定滚筒内的衣物装载量。



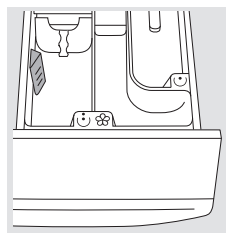
3. 检测进度由显示屏上交替闪烁的指示灯指示。



4. 基于所选程序及滚筒内的衣物装载量, 建议的洗涤剂用量显示于显示屏中[单位: ml]。显示屏左边显示浓缩洗涤剂建议用量, 右边显示非浓缩洗涤剂建议用量。

☺ 请根据您洗涤剂包装上的说明确认您的洗涤剂类型。

☺ 为了确认浓缩或非浓缩洗涤剂的用量, 请再次按**洗涤剂助手** 洗涤剂配给助手 (5) 键。



5. 将建议的洗涤剂倒入 ☺。进行配量时参考**用量提示**进行洗涤剂配量。(请参阅章节»洗涤及环保建议«)。

按 (3) **开始/暂停**键开始程序。

9

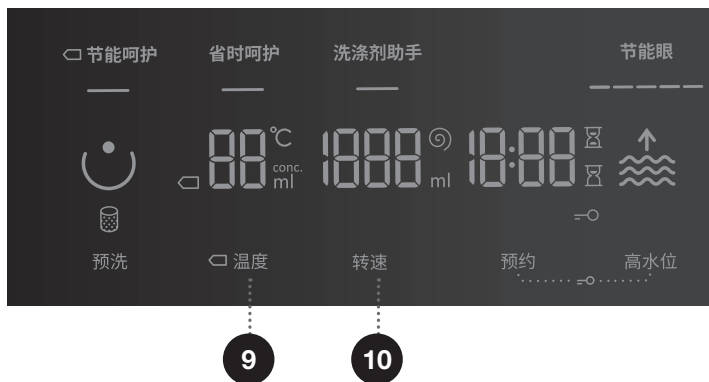
## □ 温度（洗涤温度）

改变所选程序的温度设定。

每个程序的温度预设可按 (9) 键 □ 温度 (洗涤温度)。

(-- 显示冷水)

温度显示于按键上方的显示屏中。




10

## 转速（转速/排水/不排水）

改变转速。预设或设定好转速后，图标 Ⓢ 在显示屏中显示。

如果选择不甩干直接排水，将在显示屏上出现此图标 ，如果选择不甩干也不排水，将在显示屏上出现此图标 .

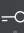
若在洗涤程序完成后不能立即取出衣物，希望在最后漂洗时让衣物多浸泡一会儿防皱，可以选择 »不排水«  功能。您可设定所需转速。继续程序，请按 (3) 开始/暂停键。洗衣机将排水（泵出），开始运行最后的甩干。





11 + 13

## 童锁

是一个安全功能。激活童锁，请同时长按（11）**预约**和（13）**高水位**至少3秒。选择确认后鸣音响起，指示灯亮起。（图标 （12）变亮）。相同步骤可取消童锁。童锁一旦被激活，程序，设定或附加功能不能被改变。洗衣机关闭时童锁仍然处于激活状态。出于安全考虑，童锁不会控制洗衣机的（1）开/关/重置按键。若想选择新程序，需先取消童锁。



## 预约

使用此程序在倒计时结束后开始洗涤程序。按 (11) **预约** 键。»-:--« 将会显示于显示屏中 (11a)。例如,若您选择2:39开始洗涤,显示屏将显示时间,图标 区 (11b) 将在时间旁点亮。

若选择了 (11) **预约** 功能,图标 区 (11c) 将被点亮。

按 (11) **预约** 键,您可以30分钟为单位最长设定6小时,以1小时为单位最长设定24小时。

若5秒内无操作,显示洗涤的实际时间。设定结束洗涤程序的时间,请按 (11) **预约** 键。

当按 (3) **开始/暂停**键,功能开启。程序根据设定时间开始倒数,当倒数至零,所选程序自动开始。

- 中断或改变预约时间,请长按 (1) 开/关/重置按键。按 (11) **预约** 键选择新的预约时间,确认请按 (3) **开始/暂停**键。
- 快速取消预约时间,请长按 (11) **预约** 键至少3秒;程序会继续。
- 若在倒计时时停电,请按 (3) **开始/暂停**键继续倒数。



## 步骤 5: 选择附加功能

☼ 按所需功能的按键启动/关闭此功能（按（3）开始/暂停键之前）。

☼ 在一些程序中，有些功能无法选择。此类功能不会点亮，按下相应的按键时，将发出报警鸣音，且按键将闪烁（参见功能表）。



6

6

### 节能眼

显示您的洗衣机程序设置有多节能环保。

节能眼

**节能眼** 将显示基于所选程序及附加程序的耗水量与耗电量。点亮的图标越多，表明您选择的程序设置越环保，耗费的水及电能越少。

节能眼

**节能眼** 将在程序设置为高耗水量与高耗电量时，显示不够节能。

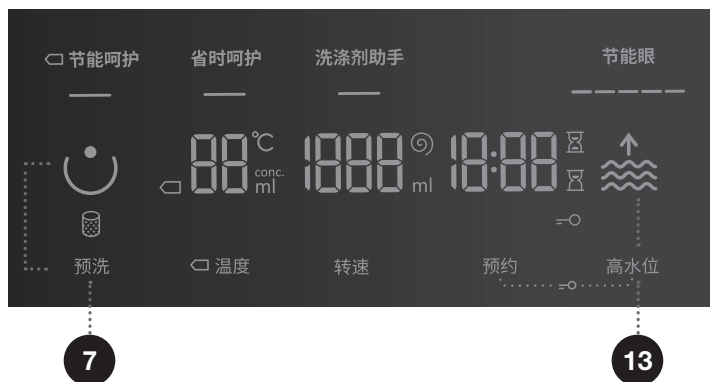
☼ **节能眼** 功能提供针对所选程序及附加程序控制能耗的可控性。通过选择不同设定，用户可达到节约水及电能的目的（例如，使用**节能呵护**功能）。

7

## 预洗

洗涤严重脏污衣物，特别是具有顽固表面污渍的衣物。

 若您选择预洗，请在预洗隔间添加洗涤剂 



13

## 高水位

高水位洗涤（2 个水位等级）并增加漂洗过程。



基本/默认设定




等级 1 – 高水位



等级 2 – 高水位与额外漂洗

 当洗衣机关闭，除对报警鸣音的设定外，所有附加功能恢复至默认设定或自定义设定。

 若设定 **预约** 功能，且使用洗涤剂，我们不建议取消预洗程序。

# 功能表

程序	温度 [°C]	最优呵护 (基础/默认设定)	节能呵护	省时呵护	高水位	洗涤剂助手	节能眼	预洗	不排水	转速 (设定转速)
棉质黑色衣物	40	•		•	•	•	•		•	•
	30	•		•	•	•	•		•	•
棉质混色衣物	□ 60		•				•		•	•
	□ 40		•						•	•
	60	•		•	•	•	•	•	•	•
	40	•		•	•	•	•	•	•	•
	30	•	•	•	•	•	•	•	•	•
	20	•	•	•	•	•	•		•	•
	--	•		•	•	•	•		•	•
棉质白色衣物	90	•	•	•	•	•	•	•	•	•
	60	•	•	•	•	•	•	•	•	•
	40	•	•	•	•	•	•	•	•	•
混合物/面料	60	•	•	•	•	•	•	•	•	•
	40	•	•	•	•	•	•	•	•	•
	30	•	•	•	•	•	•	•	•	•
	20	•	•	•	•	•	•		•	•
	--	•		•	•	•	•		•	•
羊毛衣物/模拟手洗	40	•		•	•	•	•		•	•
	30	•		•	•	•	•		•	•
	--	•		•	•	•	•		•	•
快速洗20'	30	•				•	•		•	•
强力洗59'	40	•				•	•		•	•
滚筒清洁 (自清洁程序)	--	•					•			
漂洗加柔顺 (部分程序)	--	•			•		•		•	•

- 可使用此附加功能
- 基础程序
- 冷水洗涤

程序	温度 [°C]	最优呵护 (基础/默认/设定)	节能呵护 □	省时呵护	高水位	洗涤剂助手	节能眼	预洗	不排水	转速 (设定/转速)
脱水 (转速/排水) (部分程序)	--	•					•			•
运动衣物	40	•			•	•	•		•	•
	30	•			•	•	•		•	•
羽绒衣物	40	•		•	•	•	•	•	•	•
	30	•		•	•	•	•	•	•	•
	20	•		•	•	•	•		•	•
抗敏洗	90	•				•	•		•	•
	60	•				•	•		•	•
	40	•				•	•		•	•
感应洗	30	•				•	•	•	•	

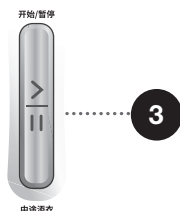
- 可使用此附加功能
- 基础程序
- 冷水洗涤

## 耗时优化

洗衣机在洗涤程序初期，利用前沿的技术可以检测滚筒中衣物量，据此计算洗涤程序时长。

## 步骤 6: 开始洗涤程序

按 (3) **开始/暂停**键。



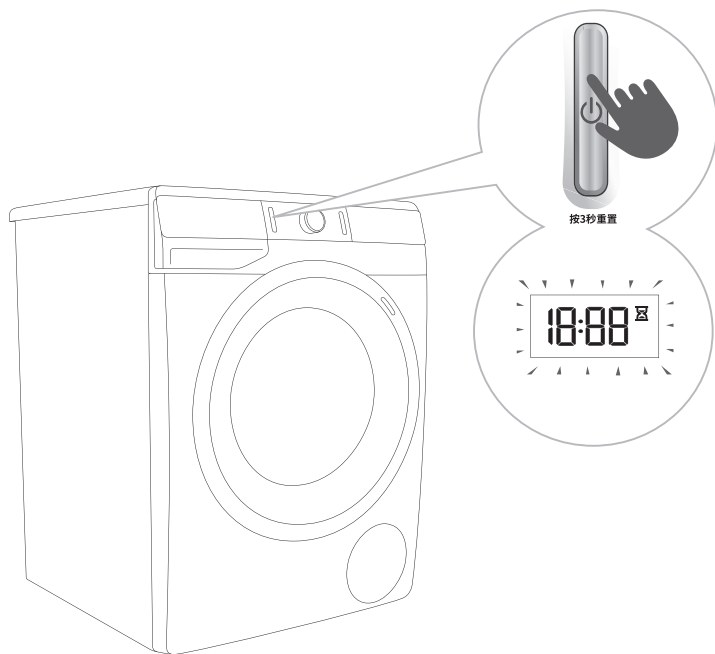
选择 **洗涤模式**，**温度**（洗涤温度），**转速**（转速/排水/不排水）和 **程序结束时间提醒** 区或 **预约** 区（若选择此项）显示于显示屏中。

所选程序图标变亮。

按 (3) **开始/暂停** 按键，您可调整转速（除 滚筒清洁（自清洁程序）和 **转速**（转速/排水/不排水）外），启用或取消童锁；但不能改变其他设定。

⚠ 若有项目在显示屏闪烁，可能洗衣机机门开启或未正确关闭。关闭机门并再次轻按 (3) **开始/暂停** 恢复洗涤程序。

## 步骤 7: 更改或手动取消洗涤程序



**1** 按住 (1) 开/关/重置按键3秒以上, 以**停止和取消洗涤程序**。

**2** 当程序完成后, 显示屏上还闪烁剩余时间时, 将**暂停**洗涤程序区。

此时, 洗衣机泵机将滚筒内水抽出。当滚筒内水抽出, 洗衣机门锁开启。若洗衣机中的水较烫, 待水冷却, 再将水抽出/排出。

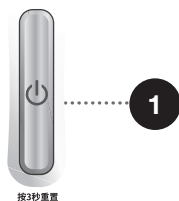


## 步骤 8: 洗衣程序结束

在洗衣程序结束时会有报警鸣音及显示屏显示 »End« 提示，直到洗衣机变为低待机模式或关闭。5分钟之后，»End« 消失。



1. 开启机门。
2. 将衣物从滚筒中拿出。
3. 关闭机门!
4. 关闭水供应阀。
5. 关闭洗衣机（按（1）开/关/重置按键）。
6. 从插座上拔下电源插头。



# 暂停及改变程序

## 手动暂停

按住 (1) 开/关/重置 按键3秒以上，以**停止和取消洗涤程序**。信号灯在显示屏闪烁。此时，洗衣机泵机将滚筒内水抽出。当滚筒内水抽出，洗衣机门锁开启。若洗衣机中的水较烫，待水冷却，再将水抽出/排出。

## 个性化设定

每个程序的默认设定均可被改变。当选择洗涤程序及附加程序，可长按 (3) 开始/暂停键5秒储存这种个性化洗涤程序。**SC** 将显示在显示屏中。

储存程序将会保存直到用相同方法改变程序设定。

个性化设定可在菜单中恢复默认设定。

## 个人设定菜单

按 (1) **开/关/重置** 键开启洗衣机。同时按 (10) **转速** (旋转/排水/不排水) 键和 (13) **高水位** 键开启个人设定菜单。**节能呵护**，**省时呵护**，**洗涤剂助手** **节能眼**的指示灯在显示屏中亮起。数字 1 将显示于LED显示屏中，用于显示设定功能。旋转程序选择旋钮 (2) 改变功能。

按 **温度** (洗涤温度) 键确认选择及设定。按 (7) **预洗** 返回上级菜单。若在 20 秒内无选择，会自动回到主菜单。

数字1显示为**报警鸣音大小**设定。有四个等级可以选择 (0 为关闭；1为报警鸣音激活；2为低音量，3为高音量)。旋转程序选择旋钮 (2) 选择音量等级。最低等级设定即为关闭报警鸣音。

数字2显示**水硬度**设定。水硬度有三种等级可供选择。旋转程序选择旋钮 (2) 选择水硬度：软水 (2:1)，中等硬度 (2:2) 及硬水 (2:3)。

☺ 为保证正确使用**洗涤剂助手**(5)自动添加功能，建议设置正确的水硬度值。

数字3剩余默认的个人程序设定。

## 暂停键

按 (3) **开始/暂停**键停止程序。当程序完成后，显示屏上还闪烁剩余时间时，将**暂停**洗涤程序区。若滚筒内无水且水温不高，一段时间后门锁解锁，可开启机门。若想重启程式，请关闭机门，按 (3) **开始/暂停**键。


## 在洗衣机运行期间，添加/取出衣物—停止添加GO+

当程序开始一段时间后，如果水位和水温低于机器预设的临界值，洗衣机机门可以打开。

如果以下条件可以满足，电控门锁可以打开机门：

- 滚筒内水温不高，
- 滚筒内水位低于某特定值。

在洗衣机运行过程中添加或取出衣物，请按以下步骤操作：

1. 按**开始/暂停键**（3）。
2. 如果打开电控门锁的条件满足，则可打开机门添加或取出衣物：
  - 如果滚筒中的水位高于设定水位，**高水位**  符号 则会闪烁。如果您按下 **高水位** 按键，水将被从滚筒中抽出，排出至可以释放机门锁定时的水位。然后，您可以打开洗衣机门，并将衣物添加到滚筒或从滚筒中取出。
  - 如果滚筒中的水温高于设定水温，**节能呵护**功能则会闪烁。遇到这种情况下，请等待滚筒中的水冷却。当水冷却到适当的温度时，**节能呵护**功能将停止闪烁并且机门锁定时将被释放。然后，您可以打开洗衣机门，并将衣物添加到滚筒或从滚筒中取出。
3. 关闭洗衣机机门！
4. 按**开始/暂停键**（3）。

此时洗涤程序继续。

⚠ 如果添加的衣物量较多，可能会影响衣物洗净度，由于洗衣机根据最初较少衣物量判定较少进水量。洗衣水量不足可能会损伤衣物（干燥衣物在滚筒内过度磨损），且洗涤时间会增长。

⚠ 洗涤程序从中断处继续开始。

## 错误

若发生错误，程序将被中断。

此情况下，信号灯闪烁，报警鸣音响起（请参阅故障排查表），错误会显示于显示屏中（E:XX）。

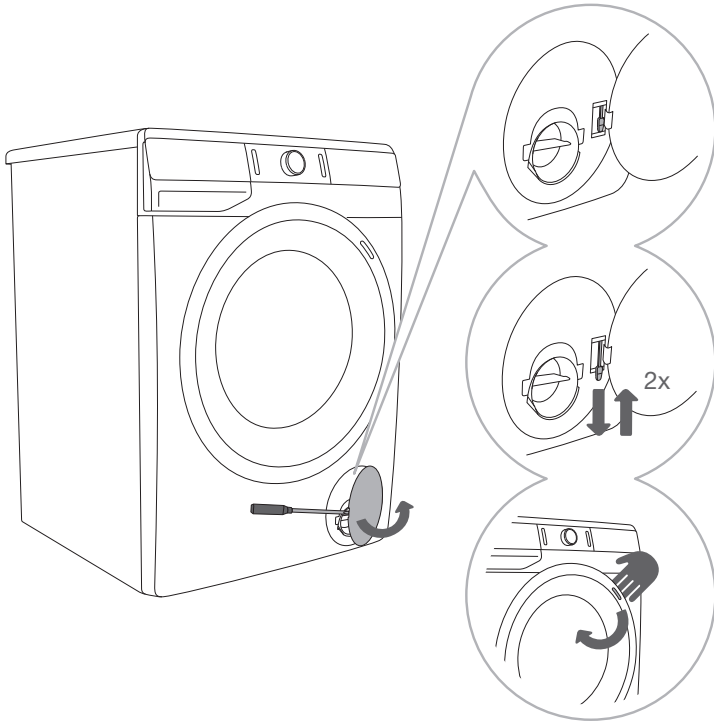
## 供电中断

防止供电中断导致洗衣程序暂停。供电恢复后，»PF«（供电中断）显示于显示单元。恢复洗涤程序，请按**开始/暂停键**（3）。

不会重设预约时间。

洗涤程序从中断处继续开始。

## 断电时手动开启机门 - 若程序暂停



**1** 当程序暂停或中断，用相应工具开启滤网盖（一字螺丝刀或相似工具）。

**2** 可同时拉开特殊控制杆（位于滤网处）与门把手才能开启机门。

**3** 向前拉把手开启机门。

### 开启机门 (暂停/取消- 改变程序)

若洗衣机内水位足够低且水温不高可开启机门。否则，使用手动（物理）停止程序（请参阅章节终止及改变程序/手动（物理）停止程序）。

**⚠** 若断电后滚筒内仍然有水，请通过泵过滤器手动将滚筒内水排除方能开门（请参阅章节»清洁剂维护/清洁泵过滤器«）。

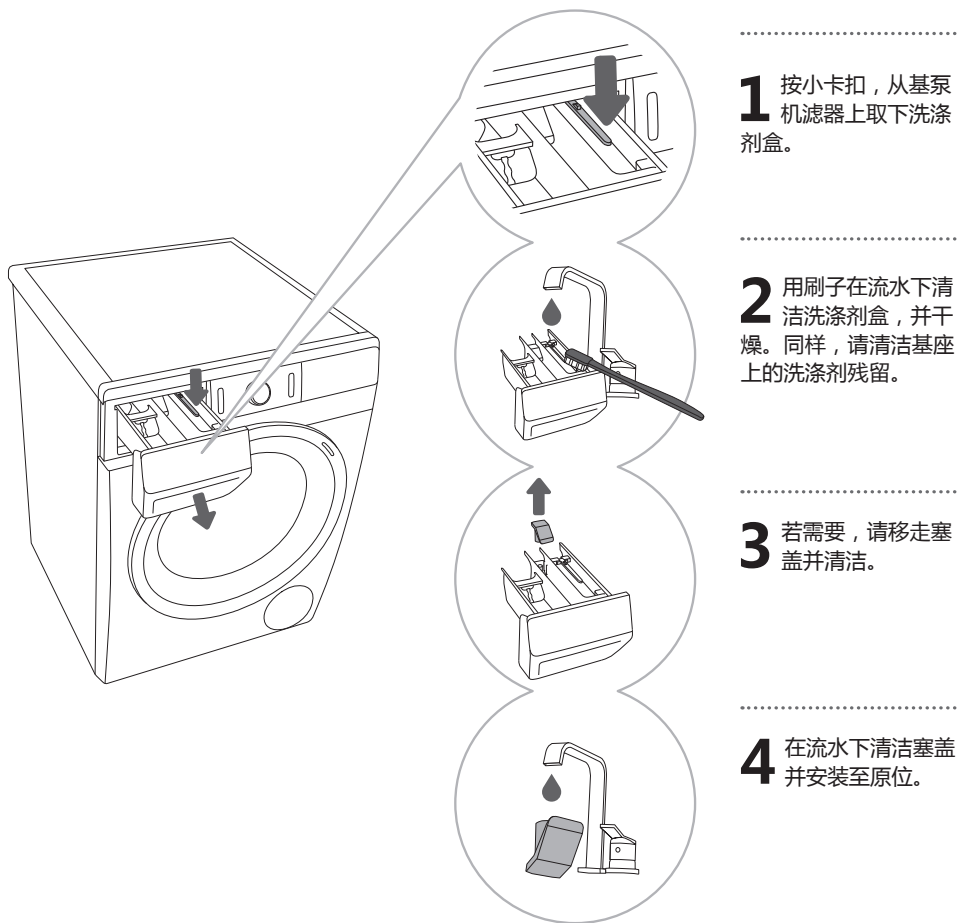
# 维护及清洁

⚠ 清洁之前，请断开电源。

🚫 在无监护人监护下请勿让儿童对洗衣机进行清洁或保养！

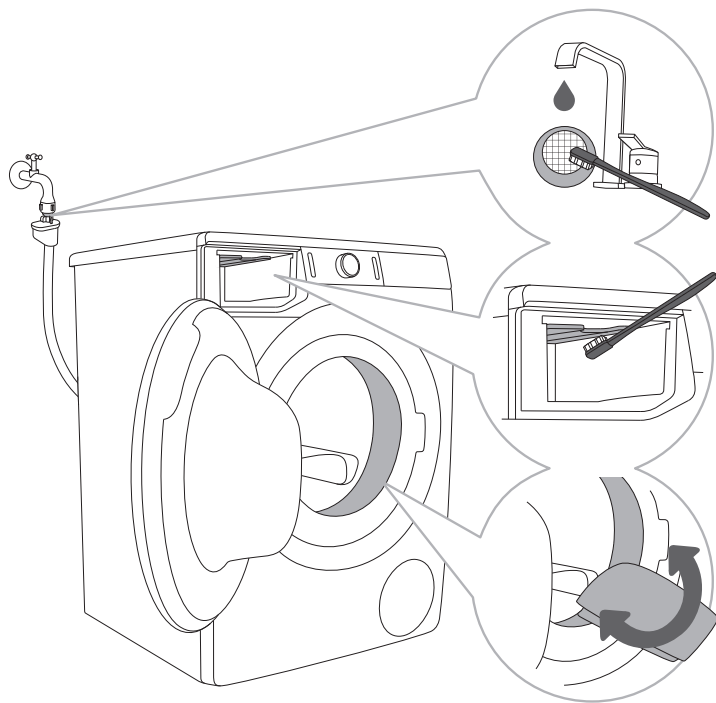
## 清洁洗涤剂盒

🚫 洗涤剂盒请保持每月两次的清洁频率。



🚫 请勿用洗碗机清洁洗涤剂盒。

## 清洁供水管，洗涤剂配量管，及门上橡胶圈



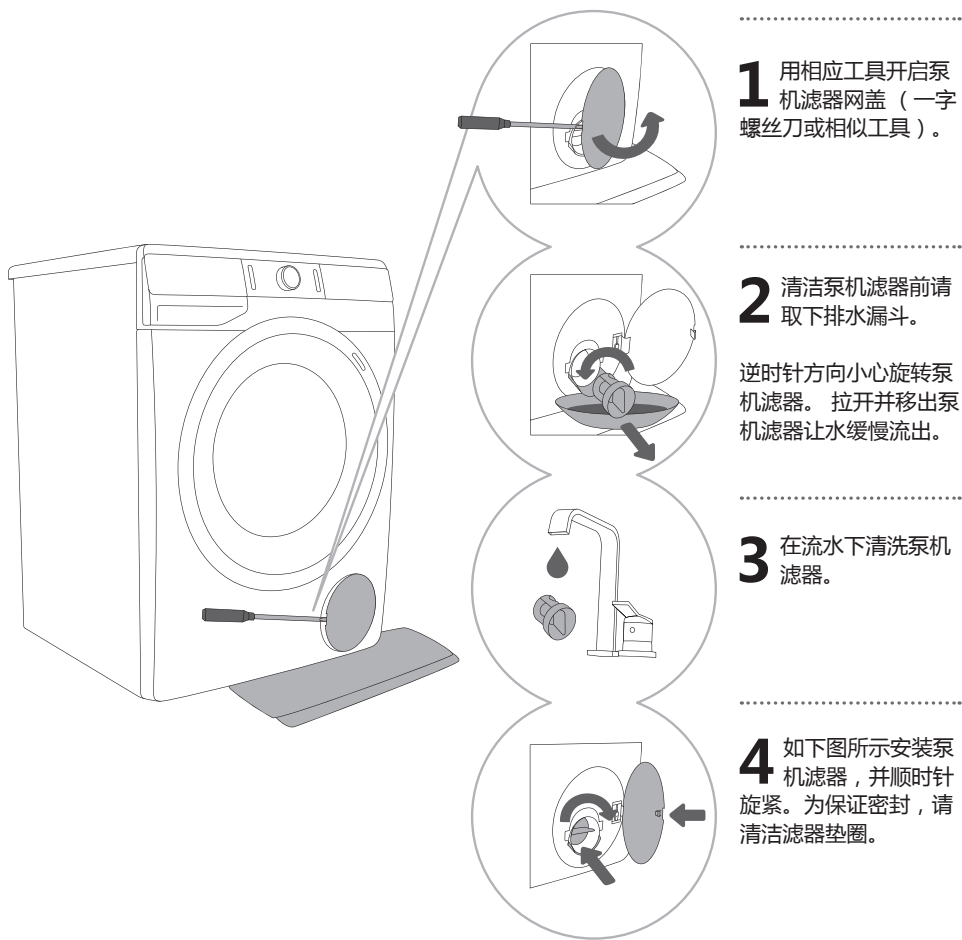
**1** 在流水下清洁滤网。

**2** 用刷子清洁洗衣机整个漂洗部分，特别是上部的喷水嘴膛。

**3** 每次洗涤之后，请擦拭门上橡胶圈以延长使用寿命。

# 清洁泵机滤器

☞ 清洁时，可能会溢出少量水，因此需在地面上放置一块吸水布。



⚠ 当图示 (8) 出现在显示单元上，请清洁泵机滤器、排水管路和下水道口。

☞ 泵机滤器需定时清洁，特别在洗涤多毛或老旧衣物后。

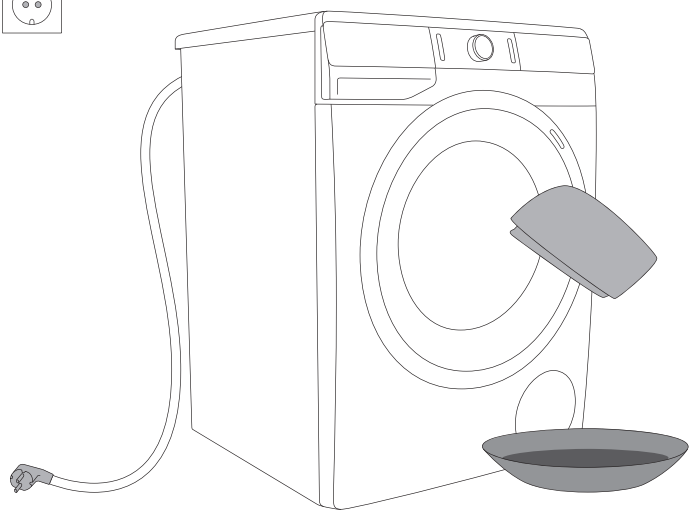
## 清洁洗衣机外壳

**⚠ 进行任何清洁工作前请断开电源。**

用柔软的抹布和水清洁洗衣机内部和显示单元。

**⚠ 请勿使用可能损坏洗衣机的溶剂清洁。（请参阅相关清洁剂制造商提供的建议及说明）。**

**⚡ 请勿使用高压水清洁洗衣机！**





# 故障排查

## 解决方法 ...?

洗衣机在执行程序时会自动控制特定功能。若发生故障，显示屏显示 (E:XX)。洗衣机会报告错误直到关闭，外部原因（例如：断电）可能引起多种错误（请参阅故障排查表）。请参考如下解决方法：


- 关闭洗衣机并静候几秒。
- 关闭洗衣机并重启程序。
- 多数错误可由用户自行解决（请参阅故障排查表）。
- 若错误仍然存在，请联系经授权的售后服务中心。
- 请由专业人员进行维修。
- 不正确安装或使用而引起的错误不在保修范围之列。此种情况下，需由用户承担维修费用。

⚡ 由外界不可抗力引起的损坏不在保修范围之列（雷击，电网供应中断，自然灾害等）。

# 故障排查表

问题/错误	显示屏提示及问题描述	解决方法?
E0	不正确的设定 	重启程序。若错误仍然存在。请联系维修技术人员。
E1	温度感应器错误 	进水太冷。重启洗涤程序。 若错误仍然发生，请联系维修技术人员。
E2	门锁错误 	拔下电源插头，一段时间后重新插上插头并开启洗衣机。 若错误仍然发生，请联系维修技术人员。
E3	进水错误 	请按如下方式检查： <ul style="list-style-type: none"> <li>• 进水阀是否开启。</li> <li>• 进水管过滤器是否干净。</li> <li>• 进水管是否损坏（漏洞或阻塞等）。</li> <li>• 水压是否位于 0.05 至 0.8 MPa (0,5–8 bar) 内；</li> </ul> 若是，请按（3） <b>开始/暂停</b> 键重启程序。若错误仍然发生，请联系维修技术人员。
E6	水加热错误 	重启程序。若错误仍然发生，请联系维修技术人员。
E7	排水错误 	请按如下方式检查： <ul style="list-style-type: none"> <li>• 泵机滤网是否阻塞。</li> <li>• 排水管是否阻塞。</li> <li>• 排水时是否阻塞。</li> <li>• 排水口是否位于最大和最小高度之间。（请参看章节 »安装及连接/连接及排水安全«）；</li> </ul> 之后，请按（3） <b>开始/暂停</b> 键。若错误仍然发生，请联系维修技术人员。
E9	洗衣机底部检测到水 (完全防溢水系统) 	关闭机器再重启。 若错误仍然存在，请联系维修技术人员
E10	水位感应器错误 	拔下电源插头，一段时间后重新插上插头并开启洗衣机。 若错误仍然发生，请联系维修技术人员。
E11	水溢出 	若滚筒内有水且达到一定水位，显示屏中显示错误报告。洗涤程序中断，并将水泵出洗衣机。重启程式。若错误仍然发生，请联系维修技术人员。 若滚筒内水位达到一定高度，显示屏显示错误报告，但洗衣机仍然注水，请关闭水阀并联系维修技术人员。

问题/错误	显示屏提示及问题描述	解决方法?
E12	电机控制错误 	重启程序，若错误仍然存在，请联系维修技术人员。
E22	锁门时发生错误 	机门关闭，但不能上锁。关闭洗衣机一段时间后打开并重启程式。 若错误仍然发生，请联系维修技术人员。
E23	锁门时发生错误 	机门关闭，无法上锁。请关闭洗衣机，后重启。 若错误仍然存在，请联系维修技术人员。若想开启机门，请参阅»暂停及改变程序/手动开门«。
E36	洗衣机通信失败 	拔下电源插头，一段时间后重新插上插头并开启洗衣机。 若错误仍然发生，请联系维修技术人员。
E37	洗衣机通信失败 	拔下电源插头，一段时间后重新插上插头并开启洗衣机。 若错误仍然发生，请联系维修技术人员。
	排水系统报警 图标  出现。	是关于排水系统泵机的报警。请按如下方式检查： <ul style="list-style-type: none"> <li>• 泵机滤网是否干净。</li> <li>• 排水管是否堵塞</li> <li>• 排水时是否堵塞。</li> <li>• 排水口是否位于最大和最小高度之间。（排水管是否放在正确的高度（请参看章节 »安装及连接/连接及排水安全«）。</li> </ul>
	衣物分布不均 当洗涤程序完成，显示屏中转速图标  亮起。	手动重新分布衣物摆放，继续甩干程序。 请在故障排查表中参阅更多详述。
cln	系统提示运行 滚筒清洁 (自清洁程序)  洗涤程序完成，指示信号 »cln« 和 »End« 轮流显示于显示屏中。	建议运行滚筒清洁 (自清洁程序)。
»PF«	供电中断警告 (»PF«/供电中断)	供电中断导致洗衣程序暂停请按 (3) 开始/暂停 键重启。
	显示单元和按键无反应。	按住 (1) 开/关/重置按键3秒以上，可以手动停止程序运行。 拔下电源插头，一段时间后重新插上插头并开启洗衣机。 若错误仍然发生，请联系维修技术人员。

问题/错误	显示屏提示及问题描述	解决方法?
	<b>洗衣机待命，准备恢复洗涤程序</b> 当程序完成后，显示屏上的剩余时间在闪烁和变暗之间交替。	请按下（3） <b>开始</b> /暂停按键，以恢复清洗程序，或按住（1） <b>开/关/重置</b> 按键3秒以上，手动停止程序运行。
	<b>准备解锁机门</b> 显示屏上将闪烁信号灯。	等待该过程结束。如果在该过程结束后未出现错误指示，则可以启动新程序。必须排干水。等待机门解锁。

衣物分布不均和在滚筒中打结可引起震动或噪音等问题。若洗衣机被发现此类问题，UKS\*（\*稳定控制系统）将被激活。

少量待洗涤衣物（例如，一条毛巾，一件毛衣，一件睡袍等。）或不易分布有几何特性的衣物均匀放在滚筒内（妥协，大型衣物等）。需多尝试几次将衣物分布均匀，这也可以保证程序有更长的稳定性。在极端情况下，可无甩干运行完程序。

UKS\*（\*稳定控制系统）可让程序平稳运行，延长洗衣机的使用寿命。

若排除上述情况问题仍然存在，请联系经授权的维修技术人员。由于不正确连接或使用而导致的问题不在保修范围内。此情况下用户需承担维修费用。

# 服务

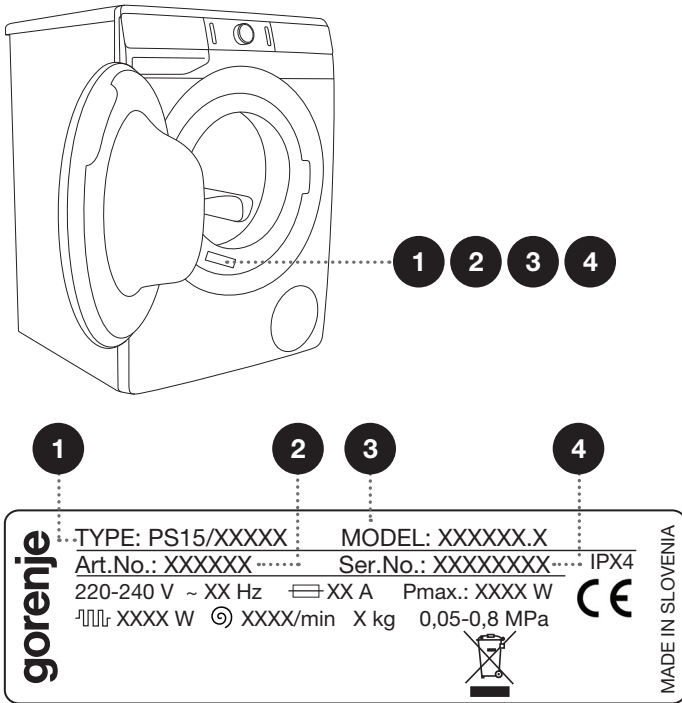
## 联系维修技术人员之前

当您联系售后服务中心，请告知您的洗衣机类型（1），编码/ID（2），型号编码（3）及序列号（4）。

洗衣机类型、编码/ID、型号编码及序列号写于机门开门状态下前方的铭牌中（部分型号）

⚠ 若部件有缺陷，请用经授权的经销商提供的零部件进行更换。

⚠ 由于不正确连接或使用而导致的问题不在保修范围内。此情况下用户需承担维修费用。



可访问我们的网站查阅配件等相关信息：[www.gorenje.com](http://www.gorenje.com)

# 洗衣建议及环保洗衣

彩色衣物首次洗涤时请分开洗涤。

分批洗涤剂重度污渍衣物，使用更多洗衣粉或预洗循环。

洗涤顽固污渍前使用特别的顽固污渍清除剂。我们建议参考清洁污渍提示。

轻度污渍顽固我们建议使用无预洗的程序。而使用短时程序（例如：**省时呵护**）及低温洗涤程序。

若您经常低温洗衣及使用洗衣液，细菌可能繁殖并让滚筒产生难闻气味。为此，我们建议定时运行滚筒清洁（自清洁程序）（请参阅程序表）。

我们建议尽量避免一次洗极少量衣物，因为这会增加同比例衣物洗净的能源消耗并导致较差的洗涤效果。

请分散折叠好的待洗衣物。

仅能使用洗衣机用洗涤剂。

使用制造商建议的洗涤剂或洗涤粉请根据洗涤温度和所选洗涤程序进行选择。

若水硬度超14°dH，请使用水软化剂。不正确地使用水软化剂导致的加热器损坏不在保修范围内。请向当地水供应商查询水硬度。

不建议使用含氯漂白剂，因其可能损坏加热器。

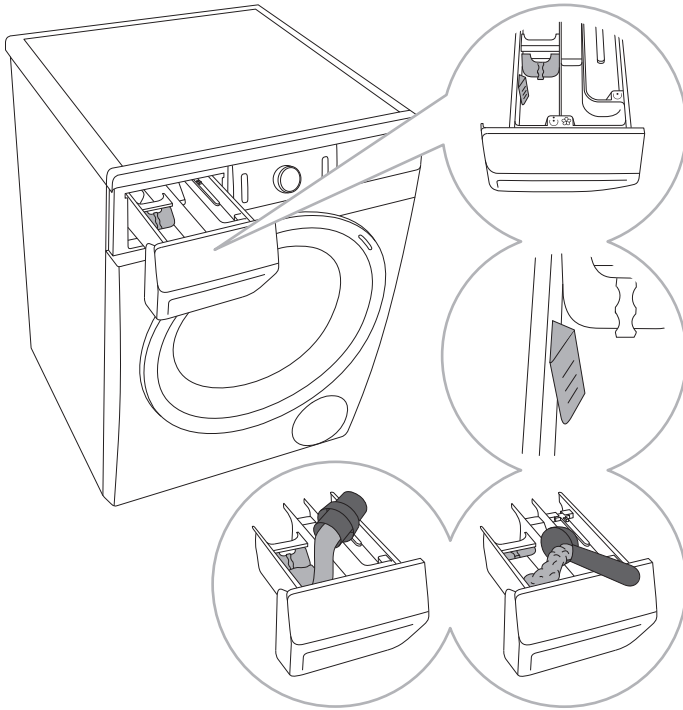
请勿将结块洗衣粉加入洗涤剂盒，因可能引起堵塞。

当使用高浓度的衣物护理剂时，我们建议稀释使用，以免阻塞配液管。洗涤剂适用于无预洗的洗涤程序。

高转速可甩干大部分水分，可节省干衣的能耗和时间。

水硬度	硬度等级			
	°dH (°N)	m mol/l	°fH(°F)	p.p.m.
1 - 软	< 8,4	< 1,5	< 15	< 150
2 - 中等	8,4 - 14	1,5 - 2,5	15 - 25	150 - 250
3 - 硬	> 14	> 2,5	> 25	> 250

☺ 可询问当地水供应商查询水硬度。



**1** 洗涤剂盒配有挡板，方便添加洗涤剂 ☺（左边隔间）。

**2** 电源及洗涤剂液位传感器

**3** 当使用洗涤剂时，请提起挡板。

**4** 当使用洗涤剂时，请拉下挡板。

#### 洗涤剂盒标志

- ☺ 预洗
- ☺ 主洗
- ⊗ 软化

⚠ 我们建议在运行洗涤程序前添加洗涤剂。添加时请确保洗涤剂盒完全干燥，否则，洗涤剂可能在运行洗涤程序前结块，影响使用。

⚠ 将柔顺剂倒入标有图标  的区域。根据柔顺剂上的说明确定用量。

⚠ 请勿将柔顺剂区填满（最大标记线处）。否则，柔顺剂会太快流入滚筒，影响洗涤效果。



# 清洁污渍提示

使用特别的污渍清洁剂之前，请先用传统环保方法清除部分污渍。

使用洗衣机清洁污渍前，请做预备工作！用吸水海绵或毛巾吸收污渍；之后，用冷水（室温）浸泡—请不要使用热水！

污渍	移除方法
泥	当污渍干燥，放入洗衣机前请先清理可移除污渍。若污渍易燃顽固，用含酶污渍清洁剂浸泡。若污渍不顽固，用洗涤剂和水洗涤再放入洗衣机中。
止汗露	放入洗衣机前，将洗涤剂滴在污渍上。移除污渍，或使用含氧漂白剂。
茶渍	冷水浸泡污渍，必要时加入污渍清洁剂。
巧克力	常温水中浸泡污渍，然后加入柠檬汁浸泡
墨水	放入洗衣机前，将污渍清洁剂滴于污渍上。必要时可加变性酒精，将衣物外翻，在污渍下放一片纸巾，另一面用变性酒精覆盖。最后彻底冲洗衣物。
毡尖笔	覆盖淀粉糊于污渍上。干燥后，用刷子刷下，放入洗衣机洗涤。
婴儿污渍 (尿, 泥, 食物污渍)	放入洗衣机洗涤之前，用温水浸泡至少半小时。加入含酶污渍清洁剂能更好去除污渍。
草渍	放入洗衣机洗涤之前，用含酶污渍清洁剂浸泡。 草渍可通过加入柠檬汁或蒸馏醋浸泡去除（大约1小时）。
蛋渍	用含酶污渍清洁剂浸泡污渍。在冷水中浸泡至少半小时。后放入洗衣机洗涤。
咖啡	在盐水中浸泡污渍。若污渍较旧，请在丙三醇，氨及酒精的混合液中浸泡。
鞋油	用烹饪用油浸泡污渍并漂洗。
血渍	新鲜血渍——冷水浸泡，放入洗衣机中洗涤； 旧血渍——在含酶污渍清洁剂中浸泡。之后放入洗衣机中洗涤。 若仍有少量污渍，试着用漂白剂清除。
胶水，口香糖	将衣物放入袋中冷冻至污渍变硬用钝刀刮除。后用预洗污渍清洁剂稀释污渍并彻底浸泡。最后按正常洗涤步骤洗涤。
化妆品	预洗时使用污渍清洁剂，再按照常规洗涤方法洗涤。
黄油	放入洗衣机洗涤之前，将污渍清洁剂滴在污渍上。后用热水浸泡（最大温度为纤维允许最大温度）。
牛奶	用含酶污渍清洁剂浸泡至少半小时，若污渍较顽固可延长时间。之后，放入洗衣机洗涤。
果汁	用盐和水的混合物盖住污渍，静置一段时间浸泡。放入洗衣机前可在污渍上涂抹碳酸氢钠，蒸馏醋或柠檬汁。旧污渍可使用丙三醇，浸泡20分钟，后用冷水漂洗。最后放入洗衣机进行常规洗涤。
酒	使用污渍清洁剂冷水浸泡至少半小时，之后放入洗衣机进行常规洗涤。
蜡	将衣物冷冻直到蜡变硬。刮下变硬蜡块。将纸巾放在剩余污渍上，另一边使其升温使纸巾吸收剩余蜡。

污渍	移除方法
汗渍	放入洗衣机洗涤之前，滴洗涤剂浸泡污渍搓洗。
口香糖	将衣物冷冻直至口香糖变硬。刮下后用洗衣机进行常规洗涤。

# 丢弃

本产品**包装材料**由环保材料制成，可回收，处理或降解均对环境无危害，包装材料已标明相应标识。



产品或其包装上的该**图示**表示本产品不能作为家庭废弃物处理，而是应该将其交给回收电器和电子设备的回收点进行处理。

当洗衣机无法使用进行**丢弃**时，请移除所有的电源线，毁坏门门防止上锁，或（儿童安全需要）。

**正确处理**本产品有助于防止对环境和人类健康造成的潜在负面影响。有关产品回收的详细信息，请联系当地的环保单位或购买本产品的商店。

# 程序运行时间及转速表

程序	温度 [°C]	最优呵护 (基础/默认设定)	甩干 (转速)
		洗涤时间 [分钟]	[rpm]
棉质黑色衣物	40	76	** 1200
	30	73	
棉质混色衣物	60	182	* 最大
	40	167	
	30	146	
	20	97	
	--	94	
棉质白色衣物	90	200	* 最大
	60	174	
	40	184	
混合衣物/面料	60	129	** 1200
	40	117	
	30	114	
	20	103	
	--	74	
羊毛衣物/模拟手洗	40	60	** 800
	30	57	
	--	45	
快速洗20'	30	20	** 1000
强力洗59'	40	59	** 1200
滚筒清洁 (自清洁程序)	--	110	-
漂洗加柔顺 (部分程序)	--	29	* 最大
脱水 (转速/排水) (部分程序)	--	17	* 最大
运动衣物	40	60	** 1200
	30	50	

\* M最大装载量 (最大)

\*\* 半载量 (1/2)

/ 小装载量 (0 千克 - 最大 千克)

-- 冷水洗涤

程序	温度. [°C]	最优呵护 (基础/默认设定)	甩干 (转速)
		洗涤时间 [分钟]	[rpm]
羽绒衣物	40	67	** 800
	30	64	
	20	55	
抗敏洗	90	185	* 最大
	60	165	
	40	145	
感应洗	30	106	* 最大

\* M最大装载量 (最大)

\*\* 半载量 (1/2)

/ 小装载量 (0 千克 - 最大 千克)

-- 冷水洗涤

☺ 低水温，低电压和不同衣物量将会影响洗衣时间；洗衣机自动计算剩余洗涤时间显示于显示屏中。

# 典型能耗表

程序	最大装载量 [千克]	温度 [°C]	转速 [rpm]	剩余水分 [%]	耗水量 [l]	能耗 [kWh]	能耗 [kWh]
<b>棉质衣物</b>							
<b>430 mm</b>							
A+++ ECO* □	6/3**	60	1000-1400	59-44	214	49	0,74/0,62**
A+++ ECO* □	6/3**	40	1000-1400	59-44	195	49	0,55/0,47**
<b>465 mm</b>							
A+++ ECO* □	7/3,5**	60	1000-1400	59-44	214	51	0,81/0,70**
A+++ ECO* □	7/3,5**	40	1000-1400	59-44	195	51	0,65/0,59**
<b>545 mm</b>							
A+++ (-20%) ECO* □	8/4**	60	1000-1600	59-44	214	54	0,80/0,66**
A+++ (-20%) ECO* □	8/4**	40	1000-1600	59-44	195	54	0,60/0,56**
A+++ (-10%) ECO* □	8/4**	60	1000-1600	59-44	214	54	0,80/0,76**
A+++ (-10%) ECO* □	8/4**	40	1000-1600	59-44	195	54	0,75/0,70**
A+++ (-10%) ECO* □	7/3,5**	60	1000-1600	59-44	214	49	0,78/0,66**
A+++ (-10%) ECO* □	7/3,5**	40	1000-1600	59-44	195	49	0,65/0,58**
<b>610 mm</b>							
A+++ (-20%) ECO* □	9/4,5**	60	1000-1600	59-44	214	57	0,82/0,78**
A+++ (-20%) ECO* □	9/4,5**	40	1000-1600	59-44	195	57	0,75/0,70**
A+++ (-20%) ECO* □	8/4**	60	1000-1600	59-44	214	55	0,80/0,66**
A+++ (-20%) ECO* □	8/4**	40	1000-1600	59-44	195	55	0,60/0,56**

\* 测试程序符合 EN 60456 及最大转速执行

\*\* 半装载量

棉质衣物 40°C 节能 ECO □ 及 60°C 节能 ECO □ 是能耗表进行测试的基准程序。这些程序适用于普通污渍程度衣物，并且可高效节约水和电能。因此，实际水温可能与表中列出的理论值不同。

☼ 最大或普通装载量符合 IEC 60456 标准。

⚠ 由于衣物类型、衣物量、转速、供电稳定性，以及环境温度和湿度的差异，实际使用时参数可能与表格中不同。

## 低能耗待机模式

若洗衣机开启（按键（1）开/关/重置按键）后无程序运行或无其他操作，洗涤程序完成后所选程序的指示灯在5分钟后关闭以节省能耗。

当转动旋钮（2）或者按（1）开/关/重置按键，显示屏会开启。如果程序结束后，5分钟内无任何操作，显示屏会关闭以节约用电（请参阅章节»典型能耗表«）。

P <sub>o</sub> = 关机时加权功率 [W]	0,30
P <sub>I</sub> = 待机时加权功率 [W]	0,30
T <sub>I</sub> = 待机时间 [min]	5,00

# 产品中有害物质的名称及含量

部件名称	有害物质					
	铅 (Pb)	汞 (Hg)	镉 (Cd)	六价铬 (Cr (VI))	多溴联苯 (PBB)	多溴二苯醚 (PBDE)
电路板	○	○	○	○	○	○
电机	x	○	○	○	○	○
外壳	○	○	○	○	○	○
滚筒支撑	x	○	○	○	○	○
电源线缆	○	○	○	○	○	○

本表格依据SJ/T 11364的规定编制

○ 表示该有害物质在该部件所有均质材料中的含量均在GB/T 26572 规定的限量要求以下。

x 表示该有害物质至少在该部件的某一均质材料中的含量超出GB/T 26572规定的限量要求。



我们保留对使用指南的任何修改和错误的权利。



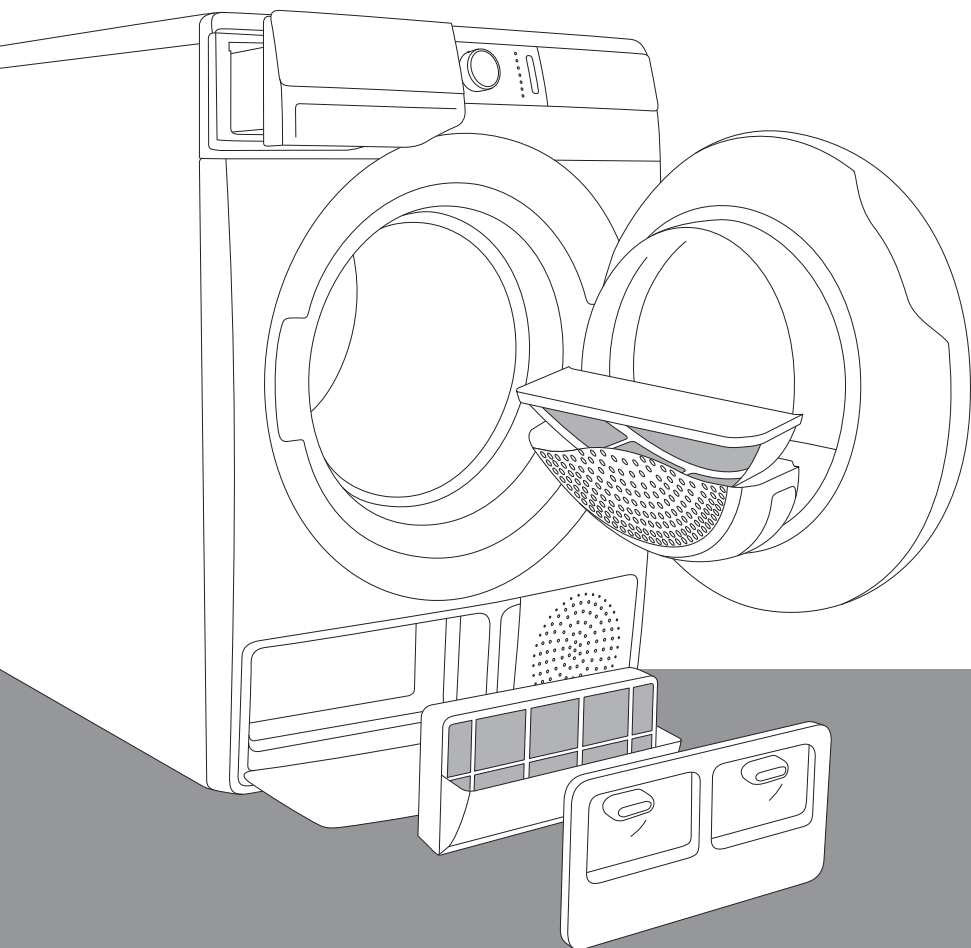




ZH

# 使用指南 干衣机

**gorenje**



生活琐事繁多，无法割弃？那就让干衣变得简单吧！您的新 **WaveActive** 干衣机使用前沿的呵护技术，帮助您简化每日家务琐事。**WaveActive** 技术使用最温柔的呵护方式，减少褶皱的产生。同时，**IonTech** 离子技术可让您的衣物更柔软顺滑，并且无难闻异味及细菌烦扰。同时，您的干衣机也是环保先锋，因为它高效能，节约水及洗涤剂。

此台干衣机为家用干衣机，请勿用于清洗任何洗涤标签上不允许使用干衣机烘干的衣物。

本说明书涉及的图标具有以下含义：



信息，建议，小妙招或推荐



警告 - 一般危险



警告 - 触电危险



警告 - 表面高温危险



警告 - 火灾危险



请务必仔细阅读使用指南。

# 目录

<b>4 安全措施</b> ..... <b>12 干衣机描述</b> 13 技术参数 14 控制单元	介绍
<b>16 安装及连接</b> 16 选择房间 19 调节干衣机支脚 20 排出冷凝水 21 将设备连接至主电源 22 安装后移动 23 离子发生器系统 ..... <b>24 首次使用本产品之前</b>	第一次使用干衣机前
<b>25 烘衣进程步骤 (1 - 6)</b> 25 步骤 1 : 注意衣物上的洗护标签 26 步骤 2 : 准备干衣步骤 30 步骤 3 : 选择烘干程序 32 步骤 4: 选择额外功能 36 步骤 5 : 开始干衣程序 36 步骤 6 : 结束干衣程序 ..... <b>37 暂停及改变程序</b> ..... <b>39 维护及清洁</b> 40 清洁门上滤网 41 清洁热泵滤网 42 清空冷凝水箱 43 清洁干衣机	烘干步骤  干衣机的清洁及保养
<b>44 故障排查</b> 44 解决方法 ...? 45 故障排查表 47 服务 ..... <b>48 干衣建议及环保干衣</b> 49 丢弃 50 典型能耗表 52 产品中有害物质的名称及含量	故障排查  其他信息

# 安全措施



**使用干衣机前请仔细阅读操作指南。**

**若未理解或未阅读此本操作指南请勿使用干衣机。**

**本指南适用于多种型号的干衣机，因此，本文可能包含本机型不覆盖的功能。**

**由于未阅读说明书或不正确操作可能导致干衣机损坏或人身伤害。请在靠近干衣机的地方保存本指南。**

可访问我们的网站获得使用指南的电子版本  
[www.gorenje.com](http://www.gorenje.com)。

**此台干衣机仅作家用。** 若作以营利为目的或在家中非常规洗涤或经由非消费者使用，保修时间为相关法律中最短保修时间。



根据指南正确安装 Gorenje 干衣机及连接水与电源（请参看章节»安装及连接«）。

本产品需由专业人员连接至水与电源。否则可能发生事故或干衣机产生故障。

为避免危险，**损坏的电源线**只能由厂商，维修技术人员或获授权的人员进行替换。

**将干衣机连接至主电源之前，请直立静置至少2小时。**

将本台干衣机叠放于洗衣机之上时请由至少两人进行操作。

请勿将干衣机连接至使用延长线的电源插头上。

请勿将干衣机连接至电动剃须刀或吹风机的专用插座上。

请勿使用接有外部开关装置的电源线，如计时器，或连接至定时开关的供电电源。

为防止发生错误或产生危险，仅允许使用经授权生产商认可的配件。

防止错误连接，错误使用，或由未经授权人员进行维修，产生的后果由用户自行负责，导致的损坏不在保修范围内。

请使用干衣机专属通风管通风。

请将干衣机安装在可彻底通风且房间温度为 10°C到 25°C的室内。

请将干衣机放置于水平且稳固（混凝土）的底面上。

请勿将干衣机放置于可上锁的柜门及滑动门内，或在门上有位于机门铰链相反方向的铰链。若使用此方式安装，请让保证柜门可随意开关。

请勿堵塞排气口（开启通风处）。

请勿将干衣机放置于有长纤维的毛毯上，这会影晌空气循环。

请勿将干衣机连接至烟囱或与抽取其他产品燃烧天然气或其他燃气产生的废烟的管道合用。

**干衣机内部环境的空气不可包含粉尘。干衣机安放出请彻底通风**，以防其他设备排出的天然气回流并接触火源（例如，用火处）。

请确保纤维不在干衣机内积聚

请勿将本产品与墙面或家具接触放置。


安装后，请静置干衣机24小时再使用。若在运输或维修时需放倒机身，请面对机身，靠左边横放。

请勿使用干衣机烘干未清洗衣物。

沾有石油，丙酮，乙醇，石油衍生物，去污剂，松节油，蜡，去蜡剂的衣物应放入洗衣机中用热水洗涤后放入干衣机中烘干。

包含乳胶，橡胶件，游泳帽或浴帽，或覆盖泡沫橡胶的衣物请勿放入干衣机中烘干。

使用衣物护理剂或相似产品对衣物进行护理时，请遵照相关说明进行使用。

 请移除口袋中如打火机，火柴等物品。

若此干衣机连接至有另一台干衣机正在使用的通风系统，必须安装止回阀。若废气回流至干衣机可能损坏本产品，而止回阀可防止此类事件发生。

若冷凝水管阻塞或冷凝水在冷凝水箱中积聚过溢，感应器会自动关闭干衣机。

移动干衣机或在冬季将干衣机放置于无暖房房间，请清空冷凝水箱。

**每次干衣后请清洁干衣机滤网。** 若已移走滤网，请在下次烘衣前装回滤网。

**请勿使用任何可能损坏干衣机的溶剂或清洁剂**（请仔细阅读清洁剂制造商提供的使用建议及说明）。

**请勿在冷凝水箱中添加任何化学溶剂或香精（请参阅章节 »干衣机描述和清空冷凝水箱«）。**

**干衣程序完成后，请拔下电源插头。**

**此干衣机使用热泵系统进行加热。**

**本系统由压缩机和热交换器组成。**当干衣机开始工作，压缩机工作（发出液体流动的声音）和制冷剂流动声与压缩机运行时产生的声音持续时间相同。此现象并非故障，不影响使用寿命。过段时间噪音会减小。

身心尚未健全（包括儿童）或缺乏相关经验和知识的人士，在监护指导下方能安全使用本产品。

耗材，微小的色彩差异，随着使用时间延长而产生的噪音，部件的外表缺陷，但不影响干衣机的使用及安全性等情况**不包含在保修范围内。**

## **儿童安全**

### **请勿让儿童与机器玩耍。**

请阻止儿童或宠物进入干衣机。

关上干衣机门运行程序前，请确保滚筒内只有衣物（例如，请确认儿童是否爬入滚筒内，并从内部关上干衣机门）。

**激活童锁。** 请参阅章节 »步骤4：选择额外功能/童锁«。

**除非有成人监护，请勿让小于3岁的儿童靠近干衣机。**

**本产品遵守所有安全相关法规。**

本产品可供八岁及以上人士使用。身心尚未健全或缺乏相关经验和知识的人士，在监护指导下方能安全使用本产品，并且被告知潜在危险。请勿让儿童玩耍本机器。儿童不能在无人监管时清洁及保养本机器。

建议勿监护指导下请勿让身心尚未健全或缺乏相关经验和知识的人士使用本产品，此规则同样适用于未成年人。

### **表面高温危险**

更高的干衣温度，门上玻璃会升温。请小心避免烫伤。请确保儿童不会在机门玻璃旁玩耍。

**干衣机工作时背面升温，待干衣机背面完全冷却后才能触摸。**

若在烘衣程序进行时开门，衣物可能会尚未降温，谨防烫伤。

在干衣进程完成前请勿停止程序，若出于任何原因需中断程序，请小心取出衣物谨防烫伤。快速取出衣物并分散，让衣物快速冷却。

## 安全信息

⚠ 此干衣机仅用作水洗衣物烘干。请勿用于烘干任何使用易燃物或成分清洗的衣物（例如汽油，三氯乙烯等），否则可能产生爆炸危险。

若您已经使用工业清洁剂或化学物质清洁衣物，**请勿**将他们放进干衣机中**烘干**。

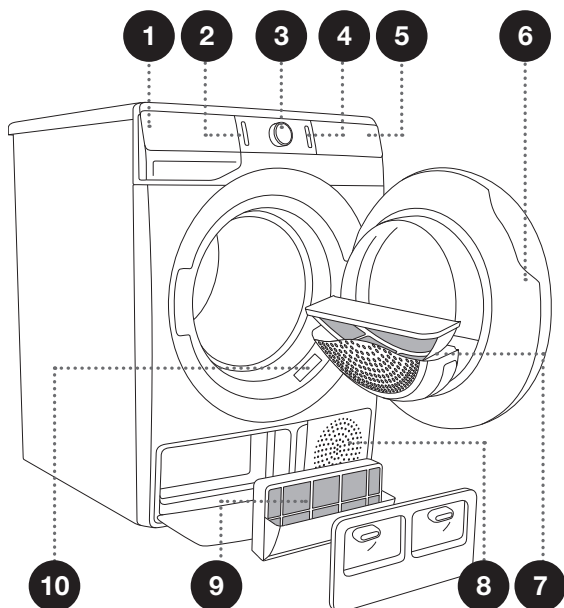
干衣机配备自动关闭系统以防过热。若机器温度过高则自动关闭。

若滤网阻塞，过热自动关闭系统被激活。请清洁滤网，等待干衣机冷却，再次运行程序。若启动失败，请联系维修技术人员。

# 干衣机描述

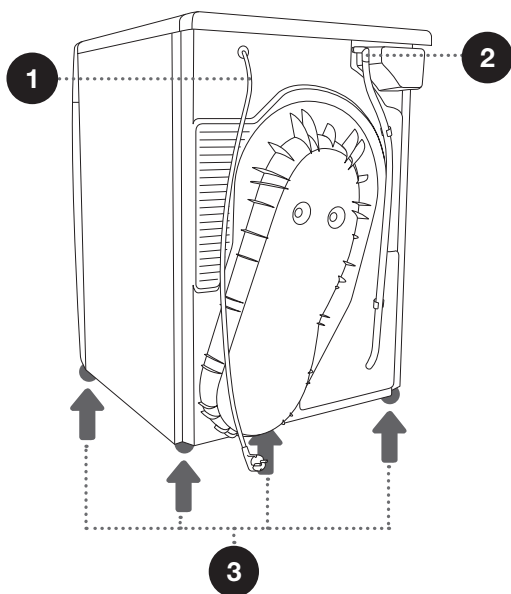
## 正面

- 1 冷凝水箱
- 2 开启/关闭键
- 3 程序选择旋钮
- 4 开始/暂停键
- 5 控制单元
- 6 机门
- 7 滤网
- 8 排气口
- 9 热泵滤网
- 10 铭牌



## 背面

- 1 电源线
- 2 冷凝水排水口
- 3 可调节支脚





# 技术参数



## ( 取决于型号 )

包含基本信息的铭牌位于干衣机机门打开状态时的前壁上 ( 请参阅章节 » 干衣机描述« )。

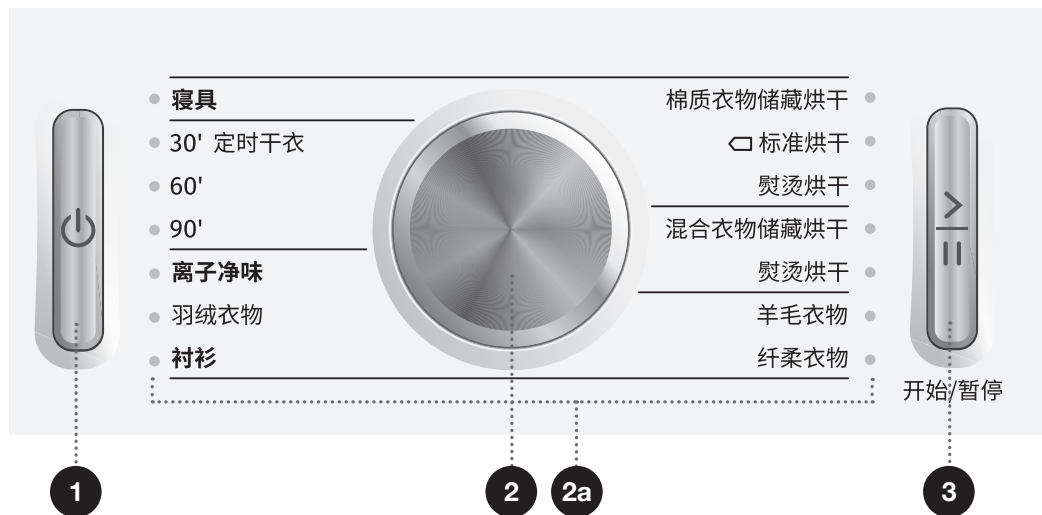
宽度	600 mm
高度	850 mm
干衣机深 ( a )	625 mm
关门深度	653 mm
开门深度 ( b )	1134 mm
重量	XX/YY 千克 ( 取决于型号 )
额定电压	请参阅铭牌
工作电压	请参阅铭牌
额定功率	请参阅铭牌
制冷剂容量	请参阅铭牌
制冷剂类型	R134a
最大载重	请参阅铭牌

本品包含氟化温室气体。  
 制冷剂类型： R134a  
 制冷剂容量： 0,30 千克  
 总 GWP ( 全球变暖潜力值 )： 1430  
 等效CO2: 0,429 t  
 完全密封。

铭牌

<b>gorenje</b>	TYPE: SP15/XXX	MODEL: XXXXXX/X	<b>MADE IN SLOVENIA</b>	
	Art.No.: XXXXXX	Ser.No.: XXXXXXXX		IPX4
	220-240 V ~ XX Hz			⚡ XX A
	Pmax.: XXXX W	RXXXX/XXX kg		( X kg )
				

# 控制单元



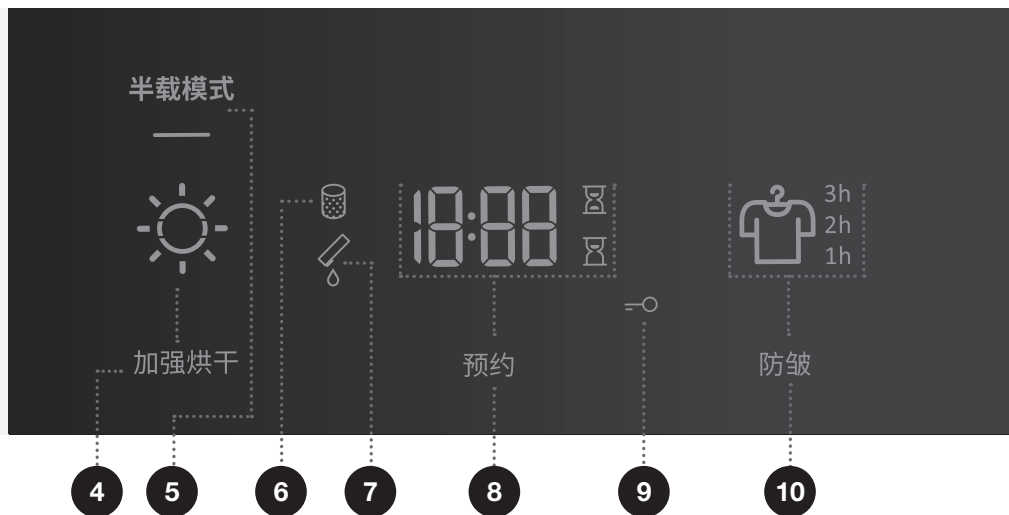
**1 开启/关闭键**  
开启或关闭干衣机。

通电时按键亮起。

**2 程序选择旋钮**  
2a 所选程序旁指示灯亮。

**3 开始/暂停键**  
使用此键开始或停止程序。

启动或暂停时，按键背光灯闪烁；当程序开始并运行，灯变常亮。



**4 加强烘干**（干燥等级）  
图标 ☀️ 亮起表示选择此  
项功能

**5 半载模式**（半装载）

**6 滚筒清洁** 🧼 图标亮起

**7 滤网水箱** 🌀 图标亮起

**8 预约**（预约启动）  
预约功能

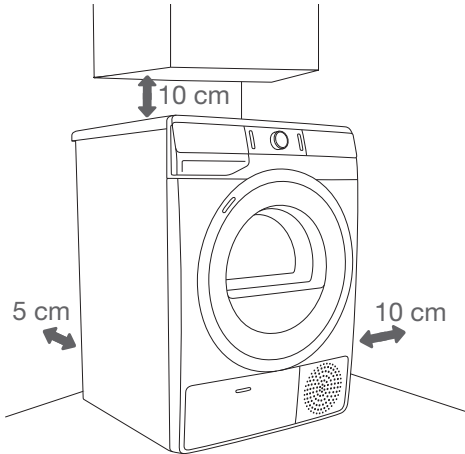
**9 童锁** 🔒 图标亮起

**10 防皱**（防皱功能）  
图标 🧺 亮起，并设定  
防皱时间。

# 安装及连接

🔧 请拆除所有包装。拆除包装时，请注意避免尖锐物品损坏机器。

## 选择房间



🔧 请勿将干衣机紧贴墙壁或靠近家具。为达到最好的烘干效果，我们建议遵照图中的空隙保留建议的数字进行摆放。因干衣机可能过热，请注意保留最小建议空隙。

🔧 位于干衣机背部的通风口以及前部的排气口不可堵塞。

将本产品放置于温度在10°C至25°C可以彻底通风的房间。干衣机工作时，房间内的低温可能导致冷凝水累积在干衣机内部。请勿将干衣机放置于可能冷冻的地方。位于冷凝水箱和热泵的冰水可能对干衣机造成损坏。

干衣机运行时释放热量。因此，请勿将干衣机放入小房间，由于有限的空气供给，干衣进程可能花费较长时间。

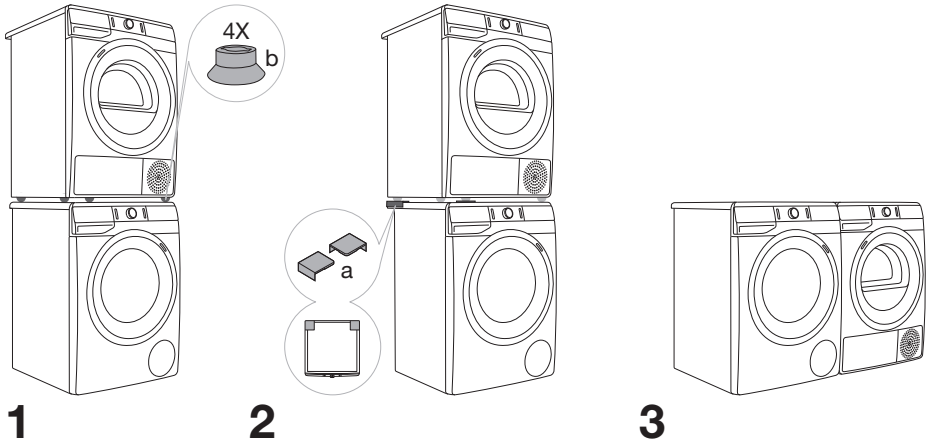
安放的房间内的室内照明可供阅读控制面板上显示的信息即可。

# 放置干衣机

若您同样购买了相同尺寸的Gorenje 干衣机，可将干衣机叠放在 Gorenje 洗衣机上方（此种情况下需使用真空支脚）或邻近摆放（请参阅图 1 及 3）。

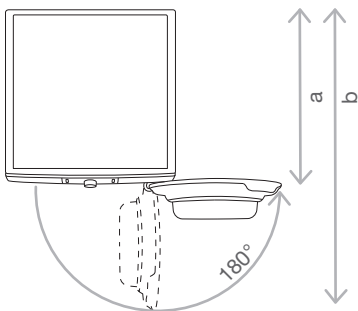
若Gorenje 洗衣机尺寸（最小深度 545 mm）小于您的 Gorenje 干衣机，请购买连接支架（请参阅图 2）。请使用真空支脚！您可在Gorenje售后部门购买其他配件（（连接支架(a)及真空支脚(b)））。机器安放地面需干净且水平。

Gorenje 洗衣机与干衣机叠放的地面需能承受它们的重量（请参阅章节»干衣机描述/技术参数«）。



⚠ 将干衣机叠放于洗衣机上时请至少两人进行配合安装。

## 打开机门（俯视图）

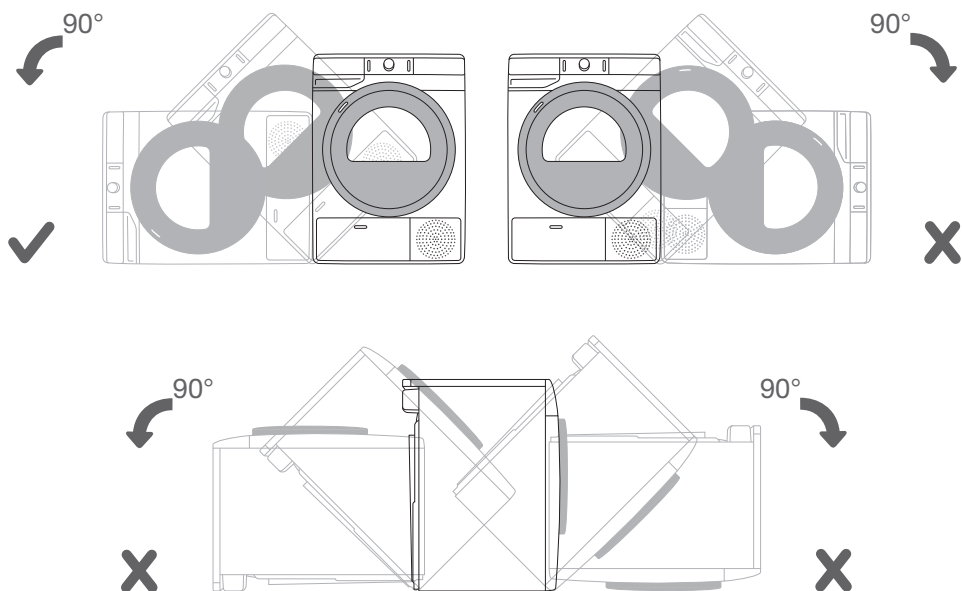


请参阅章节 »干衣机描述/技术参数«。

a = 625 mm  
b = 1134 mm

⚠ 请勿将干衣机放置于可上锁的柜门及滑动门内，或在门上有位于机门铰链位相反方向的铰链。若使用此方式安装，请保证柜门可随意开关。

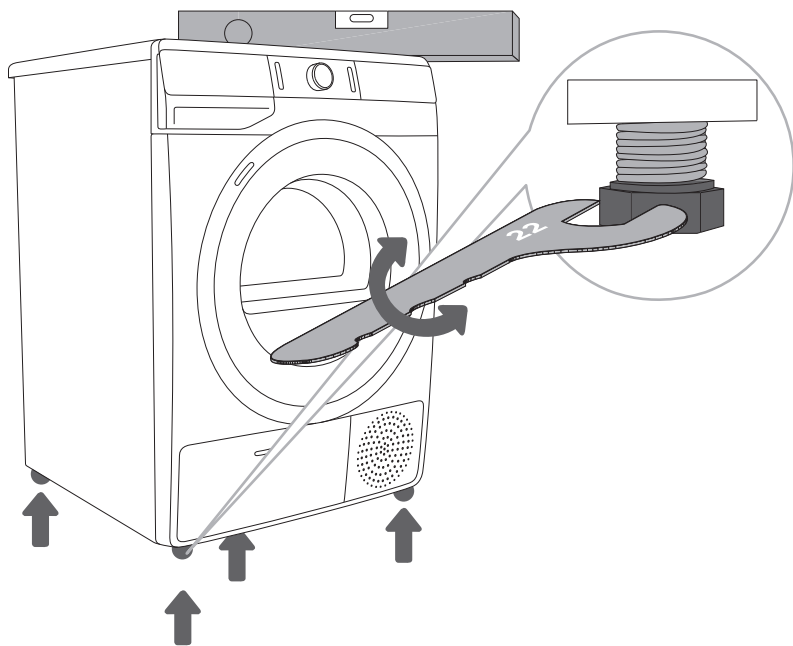
⚠ 请勿将干衣机放置于有长纤维的毛毯上，这会影晌空气循环。



☀ 安装后，首次使用前，请静置 24 小时。若干衣机在运输或维修时需横放，请将左侧朝下，正面观察机器，小心横放。

## 调节干衣机支脚


调节四个支脚使干衣机保持水平。支脚允许调节的范围为  $\pm 1$  cm。使用水平尺及22号扳手调节。



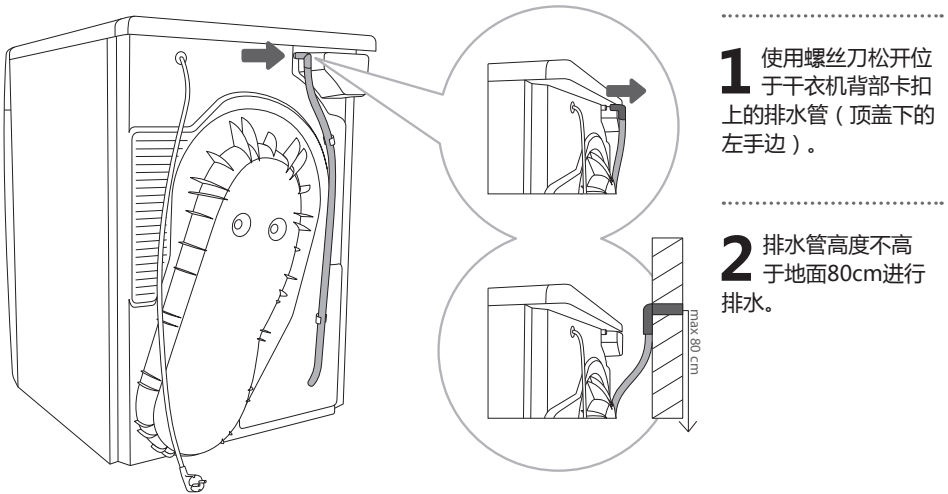
- ☞ 干衣机需放在稳固的平面上。地面清洁干燥，防止干衣机滑动。同样，请清洁底面的调节支脚。
- ☞ 干衣机需水平放置且平稳放在稳固的台面上。
- ☞ 不正确的水平调整可能让干衣机运行时产生震动，导致位移及产生极大的运行噪音。不正确的安装而引起的问题不在保修范围内。
- ☞ 有时，机器运行时可能会产生不正常或极大噪音，此情况及有可能由不正确安装引起。

# 排出冷凝水

在冷凝设备的湿气液化，积累于冷凝水箱。


干衣进程时，指示灯（图标 （7）在显示屏亮起）提示冷凝水箱已满，需清空。

为避免挪动冷凝水箱，请使用位于产品背部的冷凝水排水管直接排水。



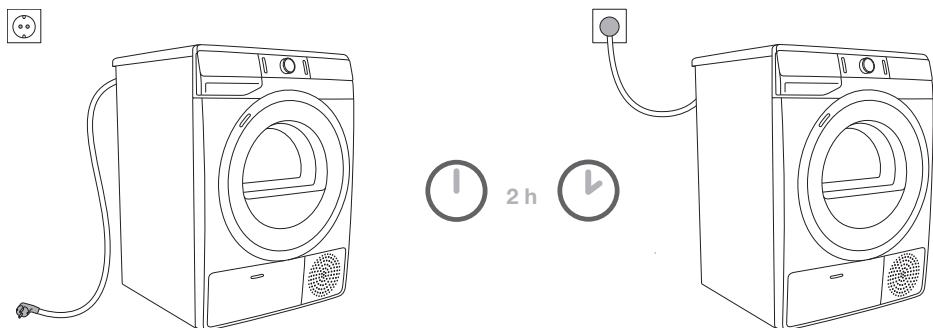
 若您计划使用冷凝水排水管将冷凝水排放至下水道或盥洗盆，请确保排水管已固定牢固，防止冷凝水在排放时溢出，造成不必要的危险。

 使用干衣机提供的排水管排水。

 若此干衣机连接至有另一台干衣机使用的通风系统，必须安装止回阀。若废气回流至干衣机可能损坏本产品，而止回阀可防止此类事件发生。



## 将设备连接至主电源



**⚠ 干衣机连接至主电源之前，请静置至少2小时让机器恢复稳定性。**

将干衣机连接至有可靠接地的插座。在连接后，插座需可随时控制。插座需可靠接地（遵守相关法规）。

干衣机的基本信息在铭牌中标出（请参阅章节»干衣机描述/技术参数«）。

**⚠ 我们建议使用过载保护装置保护机器防止受雷击损坏。**

**⚠ 不能使用延长线将干衣机连接至电源。**

⚡ 请勿让干衣机与电剃须刀或吹风机共用插座。

⚡ 请由专业人员进行维护及保养。

⚡ 请由经制造商授权的维修人员更换电源线。

## 安装后移动

每个干衣进程后，干衣机内会留下少量冷凝水。开启干衣机，选择程序，让干衣机运行大约半分钟，可将冷凝水泵出，以防止在运输时损坏干衣机。

若干衣机运输时不能直立放置，请将左侧朝下横放。

**⚠ 运输后，干衣机连接电源前需静置至少2小时，以让其恢复至室温。请专业人员安装本产品并接通电源。**

💡 若未按指南运输本设备，连接至主电源前，干衣机需垂直放置至少24小时。

若不按此方式运输可能损坏热泵，产生的问题不在保修范围内。

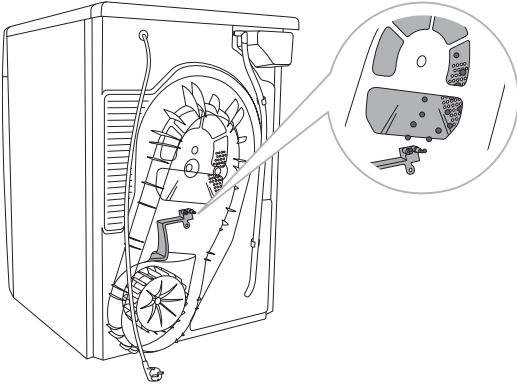
请小心处置。防止损坏制冷系统（请参阅章节 »安装及连接/放置干衣机«）。

**⚠ 连接干衣机前请仔细阅读本使用指南。由于不正确的连接或使用而产生的问题不在保修范围内。**

💡 传送皮带只能由制造商认可的专业人员进行更换，因制造商可提供编号OPTIBELT EPH 1906，code 104265；OPTIBELT 8 EPH 1941，编号160165；POLY-V 7PH 1956 HUTCHINSON，编号562038；HUTCHINSON 8 PHE 1942，编号270313（取决于型号）的原配件。

## 离子发生器系统

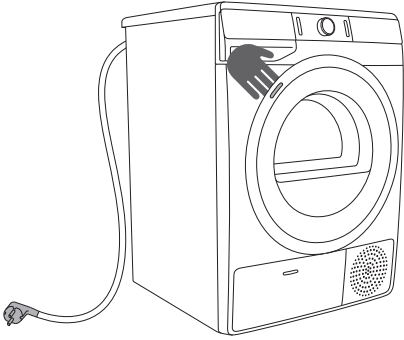
干衣时加入离子发生器系统可让衣物变得更柔软顺滑，无静电产生。  
干衣程序完成后，衣物可立即使用，大多数均不需熨烫。  
离子空气吹至干衣机滚筒内，减少衣物干燥后可能产生的难闻气味。



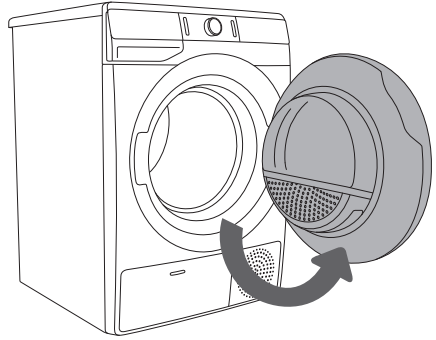
# 首次使用本产品之前

请确保干衣机从主电源断开，之后，请打开机门（图1和2）。

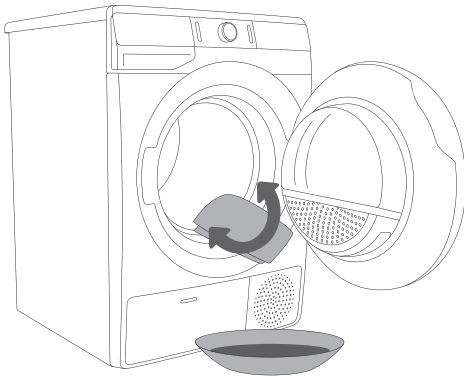
首次使用本产品之前，请用柔软的抹布和水清洗干衣机滚筒（请参看图3）。



1



2




3

 请勿使用任何可能损坏干衣机的溶剂或清洁剂（请参阅清洁剂制造商的建议）。

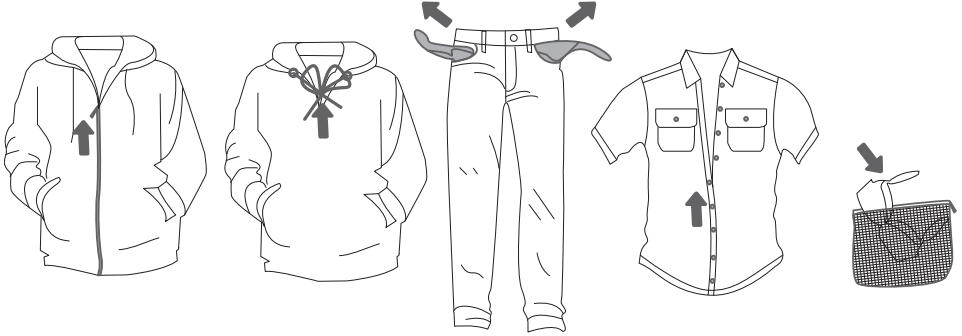
# 烘衣进程步骤 ( 1 - 6 )

## 步骤 1 : 注意衣物上的洗护标签

常规洗涤 ; 敏感衣物	最高水温 95°C  	最高水温 60°C  	最高水温 40°C  	最高水温 30°C  	只能手洗 	不能水洗 
漂白	可以氯漂 			不可氯漂 		
干洗	适合所有干洗溶 剂洗涤 	是有溶剂 R11, R113 	仅能使用轻质汽油 及三氯三氟乙烷洗 涤, 干洗过程无要 求 (R 113) 		不能干洗 	
熨烫	熨烫温度不能超 过 200°C 	熨烫温度不能超 过150°C 	熨烫温度不能超过 110°C 		不可熨烫 	
干衣	平摊干燥 ( 平摊 于平面 ) 	滴干   晾干 	高温烘干   低温烘干 		不可放入滚筒式 干衣机内处理 	

## 步骤 2：准备干衣步骤

1. 将衣物按照纤维的类型及厚度分类（请参阅章节程序表）。
2. 扣上扣子及拉链，系紧袋子，口袋外翻。
3. 将敏感衣物放入洗衣袋中。（特别用途洗衣袋为可选配件。）



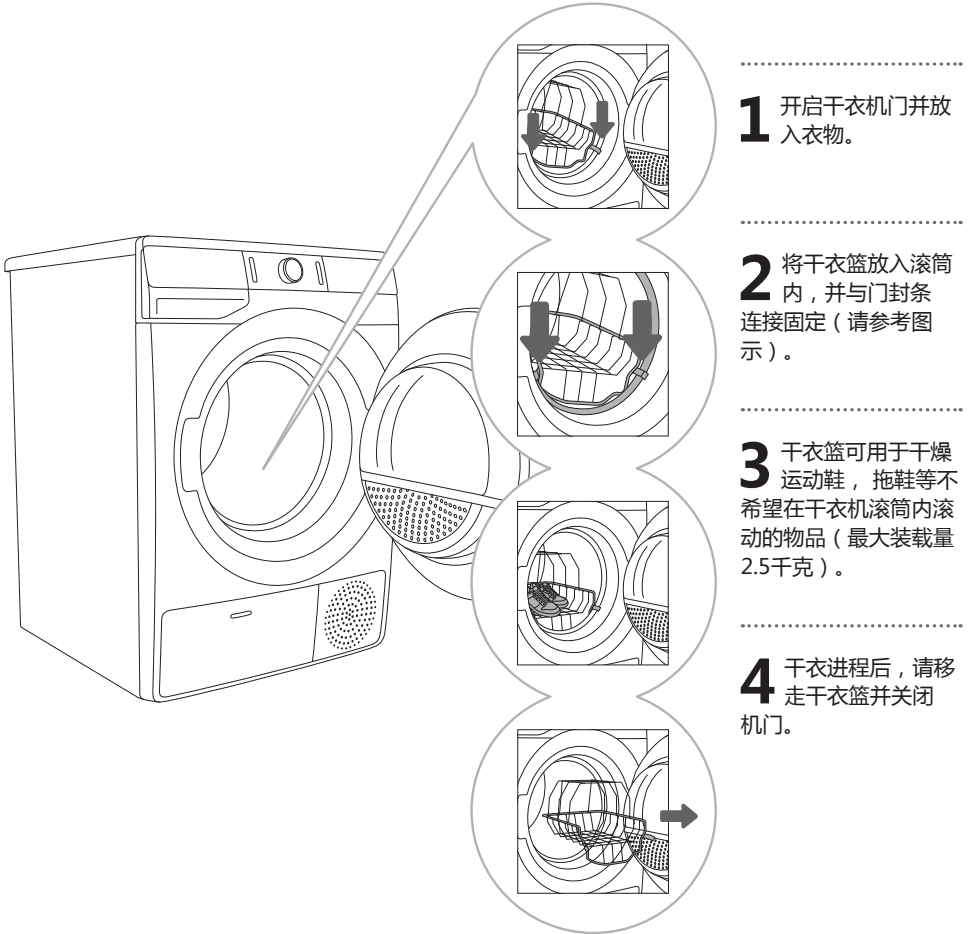
精细织物制成的衣物不建议使用干衣机进行烘干，因可能在烘干时受损。如下类型衣物为避免损坏，请勿放入干衣机内烘干：

- 皮革衣物及制品；
- 上蜡或需特殊护理的衣物；
- 由大量羊毛，塑料或金属装饰的衣物；
- 有亮片的衣物；
- 已有生锈金属的衣物。

## 用干衣篮烘干衣物（取决于类型）

☀ 首次干衣前，请移走滚筒内的干衣篮及所有包装。

当使用定时干衣程序前，请使用干衣篮进行烘干（干衣篮为可在服务中心处购买的可选配件）。



仅能用于烘干经过拧干不滴水的运动鞋或拖鞋。

滚筒转动时，干衣篮不会转动，请确保待烘干物品未与滚筒接触，否则可能引起物品或干衣机损坏。

# 启动干衣机

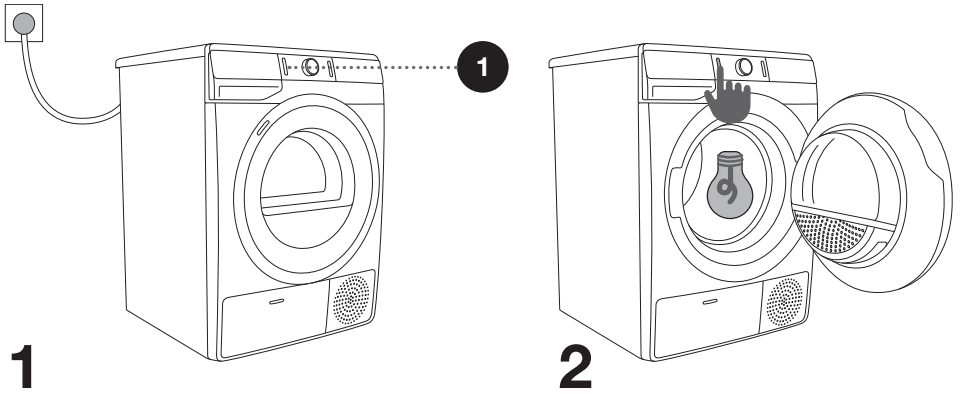
将插头连接至插座。

按 (1) 开启/关闭键开启干衣机 (图 1)。

在部分型号中,干衣机的滚筒内配有照明设备 (图 2)。

(干衣机滚筒内的照明设备不可作其他用途。)

⚠ 干衣机内的照明设备仅可由制造商,技术人员,或经授权人员进行更换。



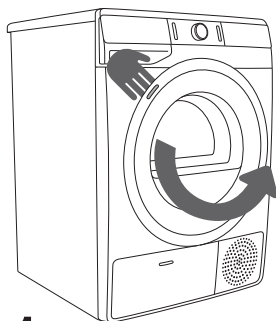


# 装载干衣机

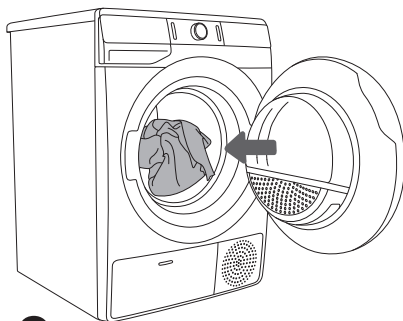
面对干衣机，拉右边把手开启机门（请参阅图1）。

将衣物放入干衣机（请先确认滚筒内是否空载）（请参阅图2）。

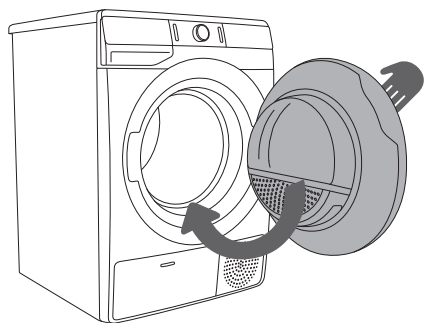
关闭机门（请参阅图3）。



1



2



3

⚠ 请勿将不能旋转烘干的衣物放入干衣机（建议最小转数：800 rpm）。

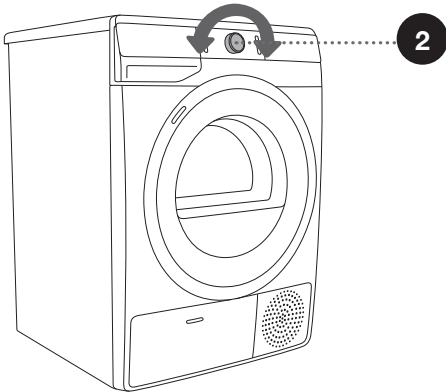
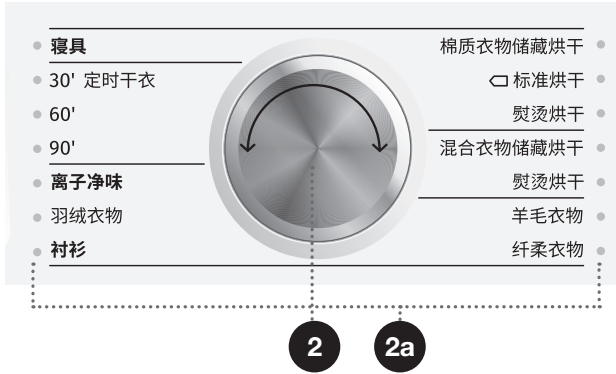
请勿过度装载滚筒！请参阅程序表并注意铭牌上标注的蒸长装载量。

若干衣机滚筒太满，衣物可能产生褶皱且不能均匀烘干。

⚠ 当烘干大型衣物时（床品，毛巾，餐巾等），请打散再放入干衣机滚筒内。

## 步骤 3：选择烘干程序

通过左右旋转程序选择旋钮 (2) 选择**程序** (取决于衣物类型及干燥程度)。请参阅程序表。当您选择干衣程序，所选程序旁的指示灯 (2a) 亮起。



⚠ 操作时，程序选择旋钮 (2) 不会自动旋转。

# 程序表

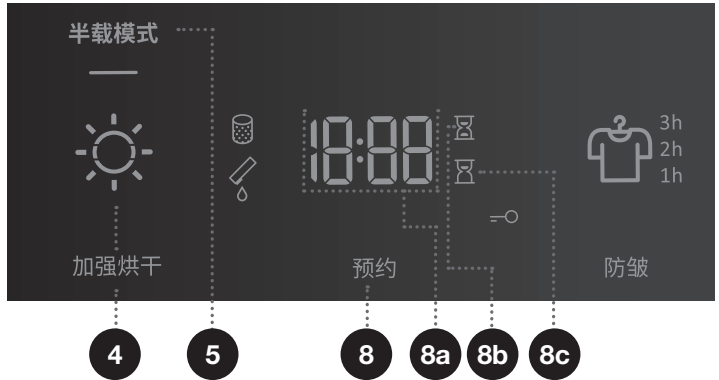
程序及干燥等级	最大装载	程序详述
<b>棉质衣物</b>		
储藏烘干 (衣柜干度)	8 千克 / 9 千克	此程序用于厚重的多层非敏感的棉质衣物。衣物可彻底干燥，烘干后可直接存放。
标准烘干* □ (标准烘干*)	8 千克 / 9 千克	此程序用于厚重的非敏感面料且厚度相同的棉质衣物。烘干后，衣物已经干燥
熨烫烘干 (蒸汽熨烫)	8 千克 / 9 千克	此程序用于非敏感的棉质衣物。烘干后可直接熨烫。
<b>混合衣物 (混合衣物/合成材料)</b>		
储藏烘干 (衣柜干度)	3,5 千克	此程序用于敏感的混纺纤维。烘干后，衣物彻底干燥。
熨烫烘干 (蒸汽熨烫)	3,5 千克	此程序用于敏感的混纺纤维。烘干后，衣物可能轻微潮湿。
<b>羊毛衣物</b>	2 千克	此程序用于烘干柔顺丝绸和羊毛制成的衣物，注意需参考衣物标签所提供的方法使之彻底干燥。
<b>纤柔衣物</b>	1 千克	此程序用于烘干由合成纤维制成的精致衣物，烘干后，衣物可能有轻微潮湿。建议烘干时使用特殊用途的干衣袋。
<b>衬衫</b>	2 千克	此程序用于烘干衬衫等内搭。调整滚筒旋转状态防止产生褶皱。
<b>羽绒衣物</b>	1,5 千克	此程序用于烘干填充玩具或羽绒制品 (枕头，羽绒被，羽绒服等)。大型衣物请分开烘干，并使用 <b>加强烘干</b> (干燥等级) 定时干衣 (定时干衣程序)。
<b>离子净味</b> (用离子除味)	2 千克	此功能下加热器关闭，加入离子，更新衣物气味。
<b>定时干衣</b> (定时干衣程序) 90' 60' 30'	4 千克	此程序用于烘干还未完全干燥的非敏感衣物。在定时干衣程序中，残留的湿气不能被自动检测到。若程序完成后衣物仍然潮湿，重复此程序；若因过度烘干而起皱或手感变硬，是因为烘干时间选择太长。
<b>寝具</b>	5 千克	此程序用于烘干大型寝具。程序完成后，寝具彻底烘干。调整滚筒旋转状态防止打结。

\* 根据 EN 61121 标准进行测试。

若您的衣物烘干后未达到需求的干燥等级，请使用额外功能或更合适的程序进行烘干。

## 步骤 4: 选择额外功能

☀ 按相应位置按键激活/取消功能（按（3）开始/暂停键之前）。



4

### 加强烘干（干燥等级）☀

按 **加强烘干**（干燥等级）键调整干燥等级——干燥等级越高，干衣花费的时间越久。此设定可在开始干衣进程开始前调整程序结束后，此设定不会被储存。

5

### 半载模式（半装载）

请按 **半载模式**（半装载）选择普通或半装载，根据不同选项，将影响干衣时间。

8

### 预约（预约启动）

需要的干衣程序启动时间可预先灵活设定。

按（8）**预约**（预约启动）（从0至6以30分钟为单位设定或从6至24小时以1小时（8a）为单位设定）；当您按（3）开始/暂停键，所选时间显示于显示屏中。当到达设定时间，所选程序自动开始。

取消预约，请长按（8）**预约**（预约启动）3秒。

倒计时若供电中断，请按（3）开始/暂停键恢复倒数。

☒ **干衣时间** 运行/倒数时，图标（8b）被点亮。

☒ **预约**（预约启动）功能（8）被选择，图标（8c）被点亮。

10

## 防皱（防皱功能）

若烘干过后不能立即拿出滚筒内衣物。我们建议在开始烘干程序前选择（10）防皱（防皱功能）功能。

按（10）防皱（防皱功能）选择 1h 或 2h（10a）或取消此功能。当干衣机机门开启，此功能停止。程序结束后打开机门，防皱功能自动关闭。





## 童锁

激活或取消童锁，请同时长按（8）**预约**（预约启动）和（10）**防皱**（防皱功能）至少3秒，直到图标（9）亮起或熄灭。

若童锁被激活，程序或附加功能不可改变。干衣机关闭后童锁仍然处于激活状态，因此，需先取消童锁，再选择选择新程序。程序运行时可随时关闭童锁。



🔒 在特定程序下部分功能不能被选择或被使用；此时，报警鸣音响起，指示灯闪烁（请参阅章节附加功能表）。

🔌 拔下电源，干衣机除报警鸣音与童锁外，所有的设定均恢复出厂设定。

# 附加功能表

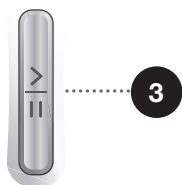
程序	半载模式 (半装载)	加强烘干 (干燥等级)	预约 (预约启动)	除皱 (除皱功能)
<b>棉质衣物</b>				
储藏烘干 (衣柜干度)	•	•	•	•
标准烘干* □ (标准烘干)	•	•	•	•
熨烫烘干 (蒸汽熨烫)	•	•	•	•
<b>混合衣物 (混合衣物/合成材料)</b>				
储藏烘干 (衣柜干度)		•	•	•
熨烫烘干 (蒸汽熨烫)		•	•	•
<b>羊毛衣物</b>				
<b>纤柔衣物</b>				
衬衫		•	•	•
羽绒衣物		•	•	•
离子净味 (用离子除味)				
<b>定时干衣 (定时干衣程序)</b>				
90'				•
60'				•
30'				•
寝具	•	•	•	•

- 可使用此附加功能

若您的衣物在烘干完成后未达到需求的干燥等级，请使用附加功能或更合适的程序。

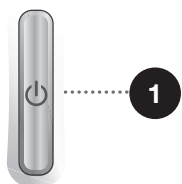
## 步骤 5：开始干衣程序

按 (3) **开始/暂停** 键



## 步骤 6：结束干衣程序

干衣程序结束后，指示灯亮起，(3) 开始/暂停键起，**防皱**（防皱功能）（10a）时间指示闪烁。



1. 开启机门。
2. 清洁滤网（请参看章节 »清洁« ...）。
3. 将衣物从滚筒中拿出。
4. 关闭机门！
5. 关闭干衣机（按 (1) 开启/**关闭**键）。
6. 清空冷凝水箱。
7. 从插座上拔下电源插头。

🌀 干衣程序结束后，请立即取出滚筒内衣服以防产生褶皱。



# 暂停及改变程序

## 暂停

### 暂停程序

按 (3) 开始/暂停键暂停/恢复程序。

停止或取消干衣程序，请长按 (3) 开始/暂停键3秒。所选程序将停止，干衣机开始冷却。冷却时长由所选程序决定。此步骤后，可重新选择干衣程序。


### 开启机门

若在程序运行时开启机门，程序将暂停。

当机门关闭，且按下 (3) 开始/暂停键，程序从暂停处重新开始。

 若烘干时高温，机门也会被加热。请确保开启机门时不被烫伤。

### 冷凝水箱满

当冷凝水箱满，干衣程序将暂停（图标  (7) 将亮起）。

清空冷凝水箱（请参阅章节 » 清洁及保养/清空冷凝水箱«）。

按 (3) 开始/暂停键从暂停点恢复干衣进程。

### 供电中断

当供电恢复，(3) 开始/暂停键的指示灯开始闪烁。

继续程序，请按 (3) 开始/暂停键。

### 改变程序/功能

按 (1) 开启/关闭键关闭干衣机；之后，按 (1) 开启/关闭键开启干衣机，并旋转 (2) 程序选择旋钮选择合适程序或附加功能。

选择其他程序/功能，请再次按 (3) 开始/暂停键。

### 开始程序后添加带烘干衣物

开启机门，并按 (3) 开始/暂停键。放入衣物，并按 (3) 开始/暂停键继续程序。

 放入衣物时，干衣机表面可能仍然高温，请小心防止烫伤。

干衣时间可能延长。

## 保存个人设定

可能改变最初的设定。

当选择了程序和附加功能，你可通过长按（3）开始/暂停键5秒储存这种设定。（3）开始/暂停键的指示灯和报警鸣音响起，提示确认您的选择。»**SC**«（设定已改变）显示于显示屏中。

按（3）开始/暂停键开始程序。

每次打开干衣机，将出现改变的组合。

按相同步骤改变预设组合。

## 个人设定菜单

按（1）**开启**/关闭键开启干衣机。打开个人设定菜单，请同时长按（4）**加强烘干**（干燥等级）和（8）**预约**（预约启动）3秒。（8c）**预约启动**，（8b）**定时干衣**，（6）**滤网**，和（7）**冷凝水箱**等的指示灯在显示单元亮起。数字1将显示于LED显示屏中，用于显示设定功能。旋转程序选择旋钮（2）改变功能。

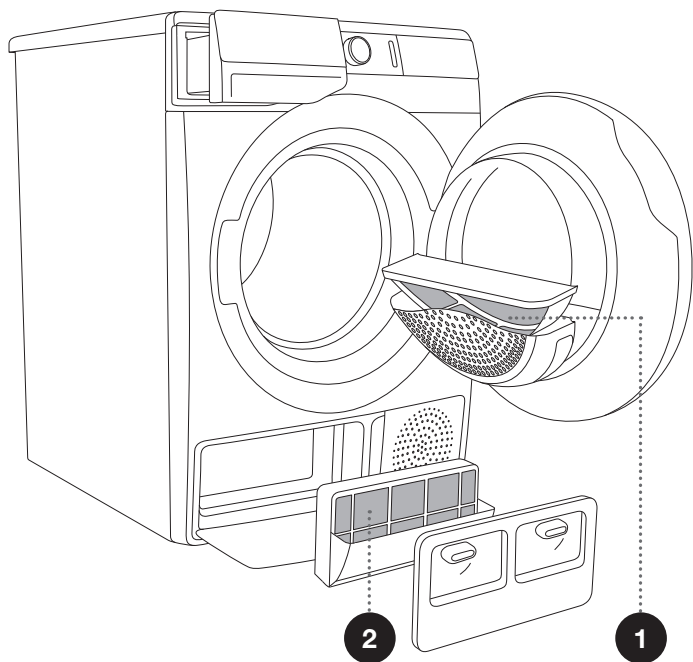
按（8）**预约**（预约启动）键确认所需选项及相关设定。按（4）**加强烘干**（干燥等级）返回上一步。若20秒内无选择，程序自动返回主菜单。

数字1为**音量设定**，报警鸣音有四个等级可以选择（0为关闭；1为报警鸣音激活；2为低音量，3为高音量）。旋转程序选择旋钮（2）选择音量等级。最低等级设定即为关闭报警鸣音。

数字2为重设**个人设定菜单**至默认设定。

# 维护及清洁

干衣机配备了由一个滤网组成的**过滤系统**，此系统阻止杂质进入热交换系统。



1 滤网

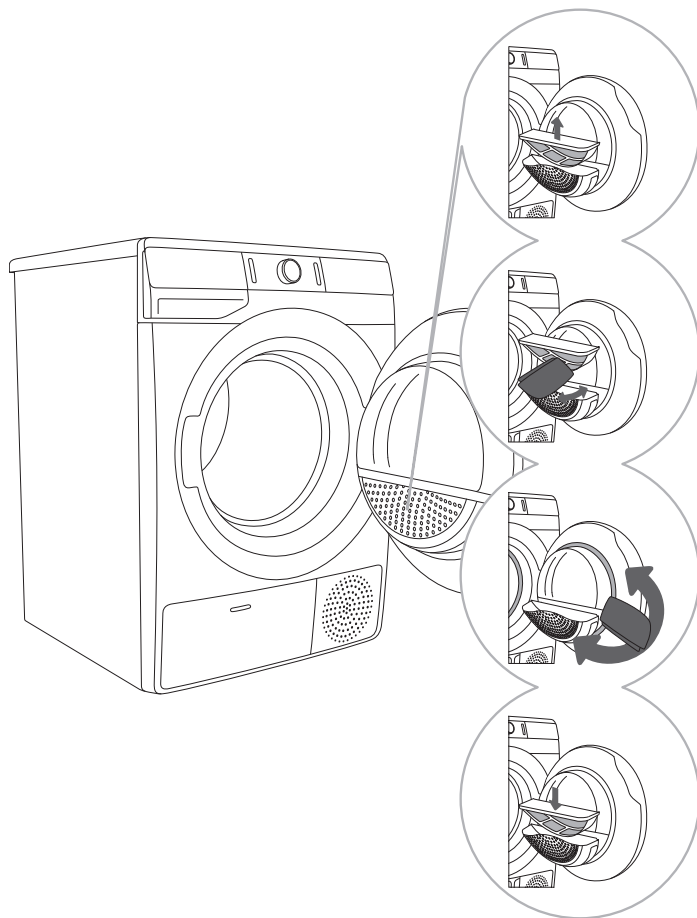
2 热泵滤网

⚠ 无滤网时或滤网损坏时，干衣机可能无法运行，积累的织物的线绒可能损坏干衣机。

# 清洁门上滤网

⚠ 清洁前，请确保干衣机已关闭，并拔下电源插头（从插座上拔下电源插头）。

☀ 每次干衣进程后请清洁滤网。



**1** 提起滤网盖。

**2** 轻轻刮下滤网上的棉线。例如，用手或抹布清除滤网上的线头。

**3** 必要的话，请清洁滤网壳和门上橡胶圈。

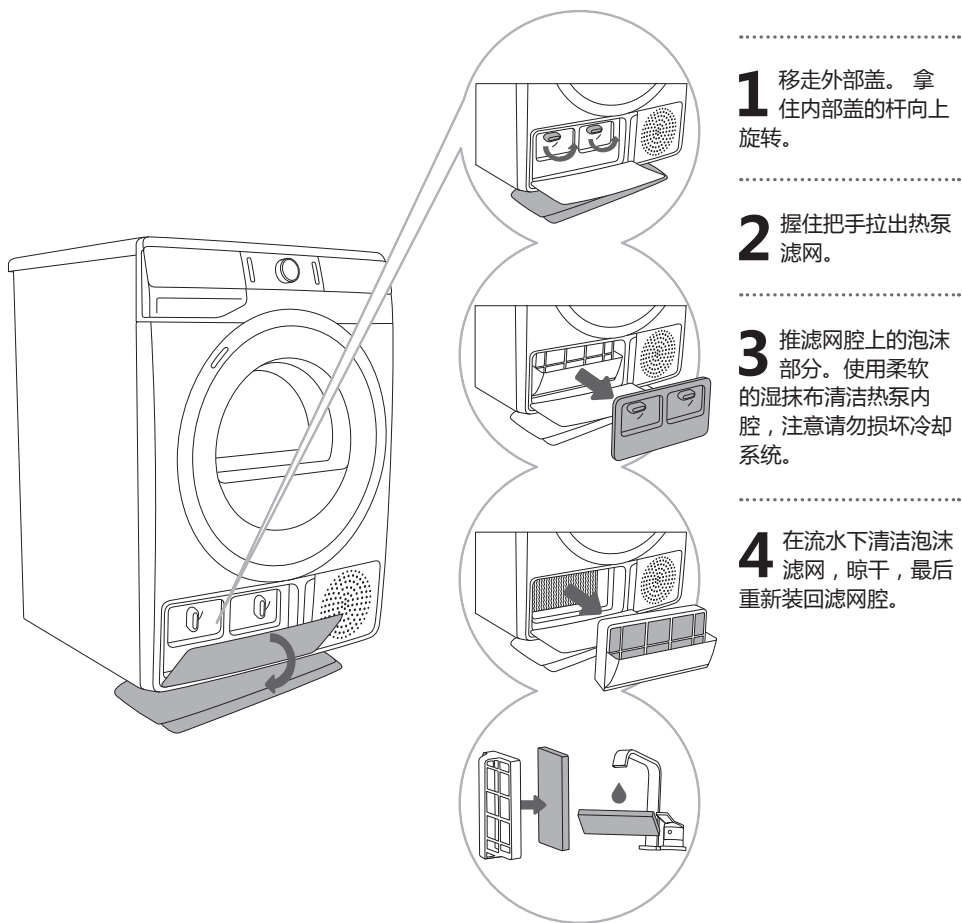
**4** 关闭滤网盖。

☀ 请勿挤压滤网。

# 清洁热泵滤网

⚠ 清洁前，请确保干衣机已关闭，并拔下电源插头（从插座上拔下电源插头）。

☀ 清洁时，可能有部分水溢出，因此建议在地板上铺上吸水布。




☀ 插入热泵滤网至滤网腔，并关闭外部盖（面对机器，向前推，直到关紧）。

☀ 热泵滤网需正确放置于卡槽，否则，可能阻塞干衣机内的热交换器。

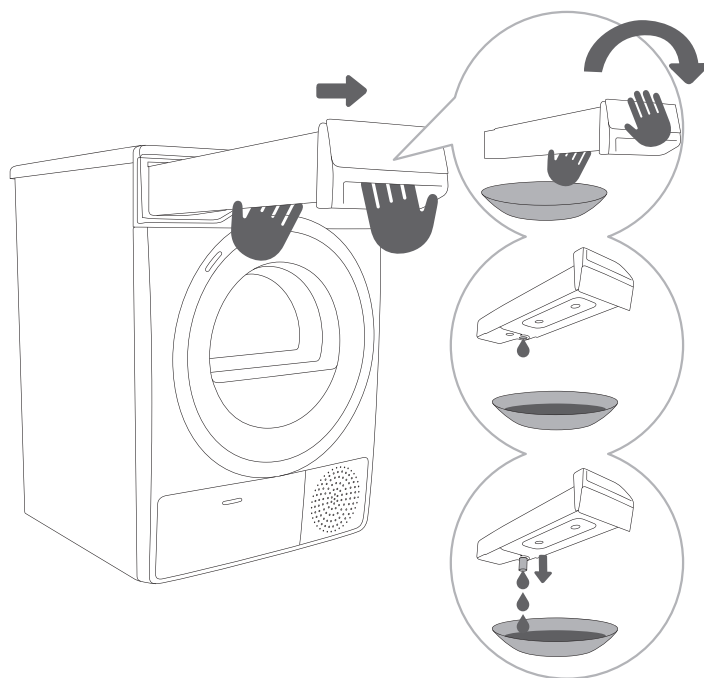
☀ 每五次烘干循环后请清洁泡沫滤网。

# 清空冷凝水箱

☼ 每次干衣程序完成后请清空冷凝水箱。

若冷凝水箱已满，干衣程序将自动暂停。  
图标  (7) 在显示屏中亮起，表明冷凝水箱已满。

 清洁前，请确保干衣机已关闭，并拔下电源插头（从插座上拔下电源插头）。




**1** 从干衣机上拉出冷凝水箱（双手如图所示拉出），之后在盥洗盆、水槽或任何合适的容器上翻转，倒出冷凝水。

**2** 清空冷凝水箱，放入卡口。

**(2)** 开放时拉出喷口即可清理。

清空水箱时，请小心避免因热水烫伤。

☼ 冷凝水箱内的水不适合饮用，若充分过滤，可用于熨烫。

 请勿将化学物质或香精加入冷凝水箱。

若冷凝水管直接连接至排水处可直接排水。（请参阅章节»安装及连接/排出冷凝水«）。

# 清洁干衣机

**⚠ 进行任何清洁工作前请断开电源。**

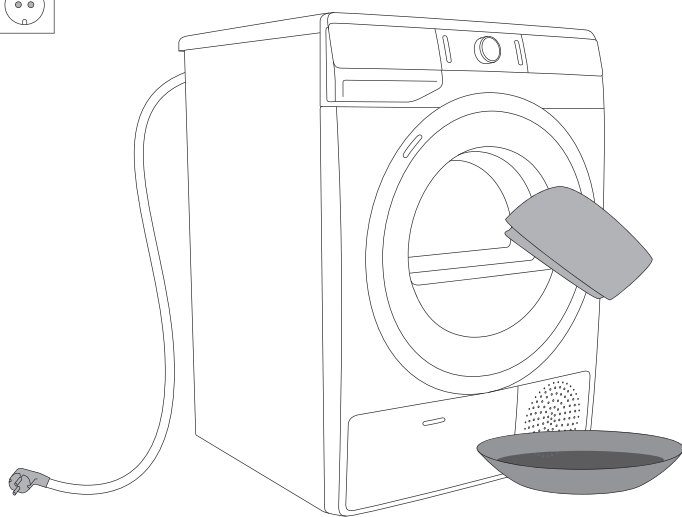
用柔软的抹布和水清洁洗衣机内部和显示单元。

**⚠ 请勿使用可能损坏干衣机的溶剂清洁（请参阅相关清洁剂制造商提供的建议及说明）。**

用柔软的抹布擦拭干衣机的每个部分，直至变干。

☼ 请保持周围环境干净清爽。灰尘、高温、湿气均会延长干衣时间。

☼ 切勿使用高压水清洁干衣机！



# 故障排查

## 解决方法 ...?

由于外部原因（如，电网）可能引起错误报告（请参阅故障排查表）。请参考如下解决方法：

- 关闭干衣机并静候几秒。
- 关闭干衣机并重启程序。
- 多数错误可由用户自行解决（请参阅故障排查表）。
- 若错误仍然存在，请联系经授权的售后服务中心。
- 请由专业人员进行维修。
- 正确安装或使用而引起的错误不在保修范围之列。此种情况下，需由用户承担维修费用。

☁ 由外界不可抗力引起的损坏不在保修范围之列（雷击、电网供应中断、自然灾害等）。



# 故障排查表

问题/错误	原因	解决方法
干衣机不能启动。	• 未开启干衣机。	• 检查是否开启干衣机。
	• 插座中无电压。	• 检查保险丝。 • 检查插头是否插在正确的插座上。
插座有电压，但滚筒不旋转，干衣机不工作。	• 未如使用指南中所述启动程序。	• 请重新阅读使用指南。
	• 机门开启。	• 请检查机门是否正确关闭。
	• 冷凝水箱已满。	• 清空冷凝水箱（请参看章节 »清洁及保养/清空冷凝水箱«）。
程序进行时停止加热。	• 可能设置了 <b>预约</b> （预约启动）功能。	• 取消预约功能，请按（8） <b>预约</b> （预约启动）键。
	• 滤网可能阻塞。导致干衣机内温度上升，产生过热现象，令干衣机关闭。	• 清洁滤网（请参阅章节 »清洁及保养/清洁门上滤网«）。 • 当机器冷却后，再次运行。若不能启动，请联系维修技术人员。
出现轻微的加热噪音。	• 若长时间未使用干衣机，支持组件在干衣机的压力点下方。	• 无需介入，噪音会自动减弱。
干衣时机门开启。	• 门承受过度负荷（滚筒内太多衣物）。	• 减少衣物量。
不平均烘干。	• 衣物的种类，厚度不同或衣物过多。	• 请确认将衣物按类型和厚度分类，您是否在滚筒内放入合适的衣物量，并且请检查是否选择了合适的程序（请参阅程序表）。
衣物未被烘干或花费较长时间烘干。	• 未清洁滤网。	• 请清洁滤网（请参阅章节 »清洁及保养/清洁门上滤网«）。
	• 干衣机放入密封房间；房间过冷；房间太小，以至于房间内空气被加热。	• 请确保有充足的空气供干衣机使用。例如，开启门和/或窗。 • 检查干衣机所在空间是否过热或过冷。
	• 衣物未有效旋转。	• 若烘干后衣物仍然潮湿，请再次烘干，并选择合适的程序（清洁滤网之后）。
	• 滚筒内的衣物量过多或过少。	• 使用合适的程序或额外程序。
	• 衣物（例如床品）缠绕成一个球。	• 烘干前请扣上扣子，拉上拉链。并选择合适的程序（例如， <b>寝具</b> ）。 • 干衣程序后，松散衣物，并选择合适的附加程序（例如， <b>定时干衣</b> （定时干衣程序））。
滚筒内照明错误	• 开启机门时滚筒内无照明。	• 拔下干衣机电源插头，并联系售后服务中心。

显示于显示屏上的错误提示可能包含以下几种：

问题/错误	显示屏提示及问题描述	解决方法
E0	电路错误 	控制单元错误。 请联系售后服务中心。
E1	热敏电阻错误 	温度感应器错误。 请联系售后服务中心。
E3	泵机错误 	泵机将冷凝水泵入冷凝水箱失败。 请联系售后服务中心。
E4	系统过热 	控制单元错误。 清洁滤网。请参看章节 » 清洁及保养/清洁门上滤网« )。或联系维修技术人员。
E6	继电器错误 	控制单元错误。 请联系售后服务中心。
E7	机门错误 	控制单元错误。 请联系售后服务中心。
E8	旋钮控制错误 	控制单元错误。 请联系售后服务中心。

显示于显示屏上的警告可能包含以下几种：

警告	显示屏提示及警告描述	解决方法
	冷凝水箱警告 	清空冷凝水箱，重启程序（请参阅章节 » 清洁及保养/清空冷凝水箱« ）。
»PF«	供电中断警告 	干衣进程因断电停止。 请按 ( 3 ) 开始/暂停键重新开始或重启 干衣程序。

写下错误编码（例如，E0，E1），关闭干衣机，并联系附近的经授权服务中心（售后服务中心）。

# 服务

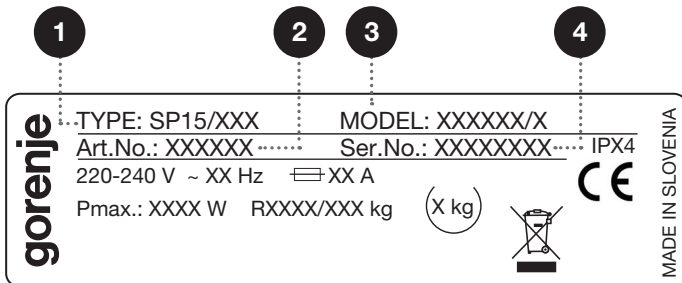
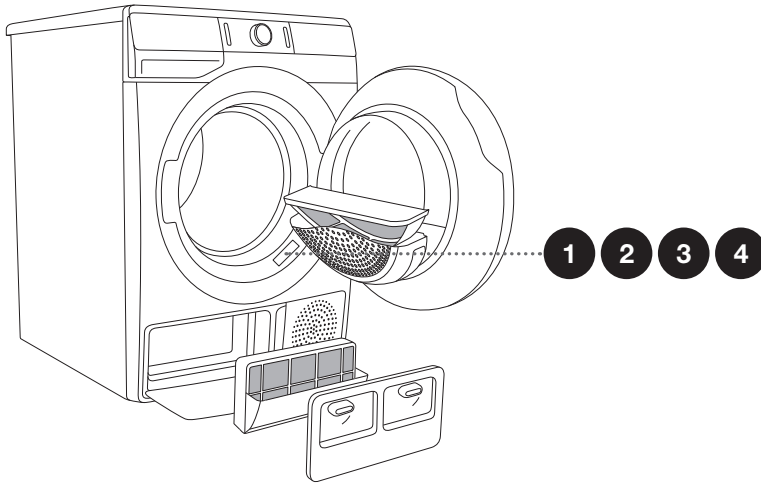
## 联系维修技术人员之前

当您联系售后服务中心，请告知您的干衣机类型（1），编码/ID（2），型号编码（3）及序列号（4）。

干衣机类型，编码/ID型号编码及序列号写于机门开门状态下前方的铭牌中（部分型号）。

⚠ 若部件有缺陷，请用经授权的经销商提供的零部件进行更换。

⚠ 由于不正确连接或使用而导致的问题不在保修范围内。此情况下用户需承担维修费用。



可访问我们的网站查阅配件等相关信息：[www.gorenje.com](http://www.gorenje.com)。

# 干衣建议及环保干衣

最环保的干衣方法为分批按且照建议衣物量干衣（请参阅程序表）。

不建议使用干衣机烘干精致衣物，因可能产生变形。

使用干衣机烘干衣物可让衣物变得与洗涤时使用衣物护理剂产生同样柔软顺滑的效果。若在干衣前甩干衣物，干衣时即可节省时间与电能。通过选择合适的干衣程序，以避免过烘干和对纤维熨烫或纤维缩水等问题。

定期清洁滤网，可节约烘干时间并减小能耗。

当烘干少量衣物和私人衣物时，相关感应器可能不能感应到衣物实际湿度。此情况下，建议使用干衣程序或定时干衣功能烘干。

# 丢弃

本产品**包装材料**由环保材料制成，可回收，处理或降解均对环境无危害，包装材料已标明相应标识。



产品或其包装上的该**图示**表示本产品不能作为家庭废弃物处理，而是应该将其交给回收电器和电子设备的回收点进行处理。

当干衣机无法使用进行**丢弃**时，请移除所有的电源线，毁坏门闩防止上锁，或（儿童安全需要）。

**正确处理**本产品有助于防止对环境和人类健康造成的潜在负面影响。有关产品回收的详细信息，请联系当地的环保单位或购买本产品的商店。

# 典型能耗表

表格显示测试衣物在洗衣机内经过不同转速甩干后的烘干时长和能耗值。

SPK A	装载量	转速 [rpm]	能耗 [kWh]	烘干时长 [min]	能耗 [kWh]	烘干时长 [min]
			A++			
程序			8 千克	9 千克	8 千克	9 千克
标准棉质衣物	全载	1000	1,97	2,17	195	225
	部分装载	1400	1,25	1,36	125	145
	低装载量	1000	1,07	1,18	115	127
	低装载量	1400	1,02	1,10	110	120
棉质衣物，有用于熨烫的湿度。	全载	1000	1,50	1,63	150	170
	部分装载	1400	0,85	1,00	90	110
	低装载量	1400	0,65	0,82	74	90
混合衣物/人造纤维，有用于熨烫的湿度。	部分装载	1000	0,59	0,61	65	65

(根据 EN 61121标准测量)

用于烘干棉质衣物的基本程序遵守当前有效使用的 EU 392/2012 标准。

程序	衣物装载量 最大。/一半装 载量 [千克]	程序运行时间 [min]	能耗 [kWh]
			A++
棉质衣物基本程序 □	8/4	195/115	1,97/1,07
棉质衣物基本程序 □	9/4,5	225/127	2,17/1,18

棉质衣物基本程序 □，用于烘干普通湿度的棉质衣物，是以节电为基础效果最佳的干衣程序。

由于衣物类型、衣物量、转速、供电稳定性，以及环境温度和湿度的差异，实际使用时参数可能与表格中不同。

## 低能耗待机模式

若无程序运行或在干衣机开机后无其他操作，干衣机将在5分钟后关闭以节省电能。（3）开始/暂停键的指示灯将闪烁。

若旋转程序选择旋钮、按（1）开启/关闭键，或开启机门显示屏将再次唤醒。若程序结束后5分钟内无任何操作，显示屏将自动关闭。（3）开始/暂停键的指示灯将闪烁。

P <sub>o</sub> = 关机时加权功率 [W]	0,22
P <sub>I</sub> = 待机时加权功率 [W]	0,36
T <sub>I</sub> = 待机时间 [min]	5,00

💡 低电源电压及不同装载量影响干衣时间，通过干衣进程估算的干衣剩余时间将显示于显示屏中。

# 产品中有害物质的名称及含量

部件名称	有害物质					
	铅 (Pb)	汞(Hg)	镉(Cd)	六价铬 (Cr(VI))	多溴联苯 (PBB)	多溴二苯醚 (PBDE)
电路板	○	○	○	○	○	○
电机	x	○	○	○	○	○
外壳	○	○	○	○	○	○
加热器	○	○	○	○	○	○
电源线缆	○	○	○	○	○	○

本表格依据SJ/T 11364的规定编制

○ 表示该有害物质在该部件所有均质材料中的含量均在GB/T 26572 规定的限量要求以下。

x 表示该有害物质至少在该部件的某一均质材料中的含量超出GB/T 26572规定的限量要求。









SP15 L1 ADVANCED  
HP ND



718534

zh-cn (05-18)